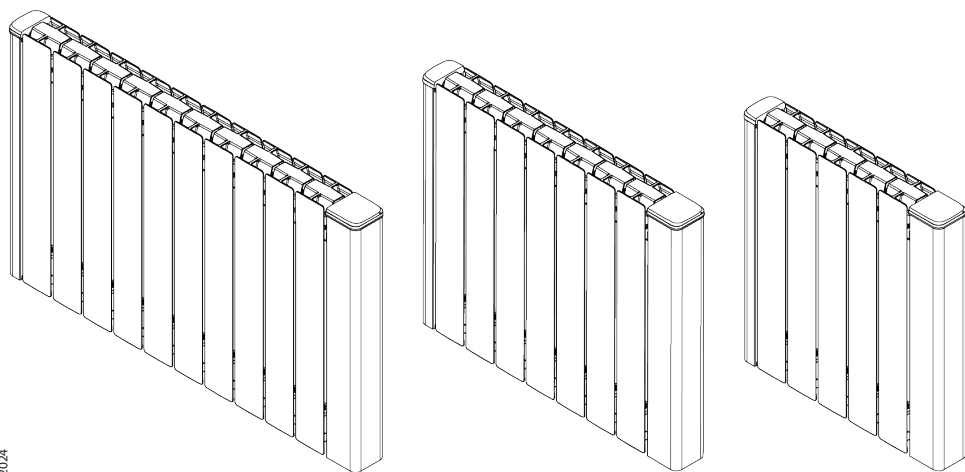


Radiadores Eléctricos Broen E Smart

MANUAL DE INSTALACIÓN, USO Y MANTENIMIENTO



30003710 - P3-GR-MAN-193 - rev 011 23/02/2024

 **PEISA**

Una empresa de 

Índice

1. INFORMACIÓN GENERAL	4
1.1 Línea Broen E Smart	4
2. CARACTERÍSTICAS DEL PRODUCTO	5
2.1 Características principales	5
2.2 Características técnicas	5
2.3 Temperaturas de trabajo	5
2.4 Indicadores	6
3. INSTALACIÓN	6
3.1 Plantilla	6
3.2 Montaje del radiador	6
3.3 Primer encendido	8
4. USO MANUAL	8
4.1 Encender el radiador	8
4.2 Configurar la temperatura	9
4.3 Apagar el radiador	9
5. INSTALAR LA APLICACIÓN	9
6. MANTENIMIENTO	10
6.1 Limpieza externa	10
6.2 Limpieza interna	10
7. GARANTÍA	11

1. INFORMACIÓN GENERAL



PROHIBIDO

Este manual contiene información relativa a la instalación, uso, mantenimiento y recomendaciones generales de los radiadores eléctricos BROEN E SMART.

PEISA recomienda su lectura antes de proceder a instalar el radiador. Si luego de esta, todavía quedan interrogantes, comuníquese con nuestro servicio de atención al cliente o con el distribuidor oficial de su zona.

PEISA no se considera responsable por eventuales daños derivados de usos impropios, incorrectos o distintos para los que fue diseñado el radiador, o por no respetar las instrucciones contenidas en el presente manual. La instalación, el mantenimiento y cualquier otra operación, se deben realizar respetando las indicaciones suministradas por el fabricante.

1.1 Línea Broen E Smart

Modelo
RADIADOR BROEN E SMART 1500
RADIADOR BROEN E SMART 1000
RADIADOR BROEN E SMART 700



ADVERTENCIA

1. El radiador deberá destinarse al uso previsto por PEISA, que no se responsabiliza de daños ocasionados a personas, animales o cosas por errores de instalación, reglaje o mantenimiento y por usos indebidos de este.
2. En caso de pérdidas de aceite, desconecte el radiador de la red de alimentación eléctrica y comuníquese con servicio de atención al cliente.

1. Este aparato pueden utilizarlo niños con edad de 8 años y superior y personas con capacidades físicas, sensoriales o mentales reducidas o falta de experiencia y conocimiento, si se les ha dado la supervisión o formación apropiadas respecto al uso del aparato de una manera segura y comprenden los peligros que implica.
2. Los niños no deben jugar con el aparato.
3. La limpieza y el mantenimiento a realizar por el usuario no deben realizarlo los niños sin supervisión
4. Tocar el aparato con los pies descalzos y con partes del cuerpo mojadas.
5. Toda intervención técnica o de limpieza antes de desconectar el aparato de la red de alimentación eléctrica.
6. Modificar los dispositivos de seguridad o reglaje sin contar con la autorización y las instrucciones del fabricante del aparato.
7. Tensar, desconectar o retorcer los cables eléctricos que salen del aparato, aunque este esté desconectado de la red de alimentación eléctrica.

2. CARACTERÍSTICAS DEL PRODUCTO

2.1 Características principales

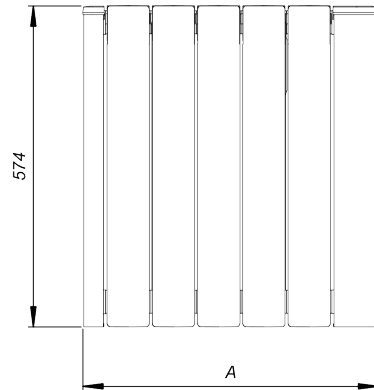
El Radiador Eléctrico Broen E Smart es un generador térmico de alto rendimiento, de alimentación eléctrica, cuyo funcionamiento es similar a los radiadores por agua, aporta calor al ambiente por radiación y convección.

Disponen de un termostato con programador para poder controlar su encendido, apagado, y programar la temperatura de confort según la necesidad de cada ambiente. Siendo sus características principales las siguientes:

1. Control inteligente.
2. Cuenta con aplicación móvil Zentrally.
3. Conexión Wifi y Bluetooth.
4. Monitoreo en tiempo real del radiador.
5. Actualizaciones periódicas.
6. Temperaturas programables en distintos días y horarios.
7. Radiador de aleación de aluminio inyectado a presión.
8. Resistente a la corrosión.
9. Posee un interruptor mecánico para la desconexión eléctrica.
10. Termostato de seguridad, con bloqueo de funcionamiento ante sobre temperaturas.

2.2 Características técnicas

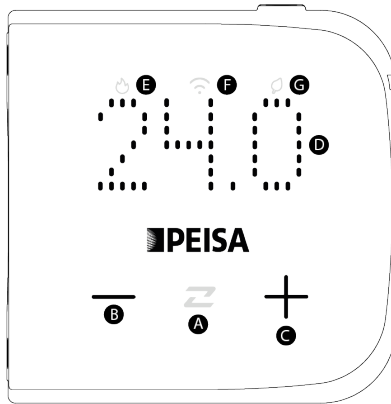
Modelo				
Características	Unidad	1500	1000	700
Cantidad de elementos	UN	10	7	5
Ancho (A)	mm	930	690	530
Potencia	W	1500	1000	700
Tensión	V	230		
Frecuencia	Hz	50		
Grado de protección	-	IP X0		



2.3 Temperaturas de trabajo

Temperaturas	
Rango de temperatura	5 a 30°C
Rango de temperatura ECO	5 a 19°C
Rango de temperatura estándar	20 a 30°C

2.4 Indicadores



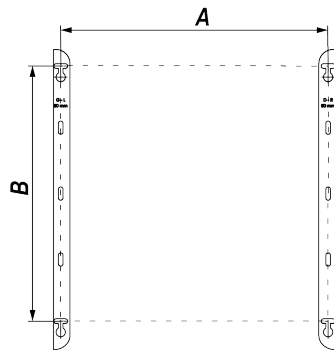
- A** Botón de acceso a configuraciones
- B** Botón para disminuir la temperatura
- C** Botón para aumentar la temperatura
- D** Indicador de temperatura/información
- E** Indicador de radiador calentando
- F** Indicador de radiador conectado a Wifi
- G** Indicador de radiador en "Modo ECO"

3.INSTALACIÓN

3.1 Plantilla

En caso de extravío o deterioro de la plantilla de instalación, presentar los soportes de montaje del radiador sobre la pared y marcar los puntos de perforación teniendo en cuenta las distancias recomendadas en el siguiente cuadro.

Distancia de instalación recomendadas [mm]			
Potencia [W]	1500	1000	700
A	615	374	267
B	357		
Del piso al borde inferior del radiador	120		
Libre por encima del radiador	200		
Libre a los costados del radiador	200		

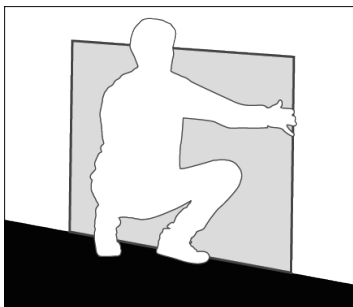


3.2 Montaje del radiador

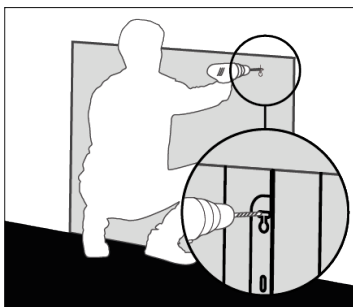
Se recomienda instalar el Radiador Eléctrico Broen E Smart en paredes orientadas hacia el exterior de la vivienda, estando lo más próximo a ventanas, preferentemente, bajo las mismas. Debe estar aplomado respecto de la pared, previendo que no haya obstrucciones en su cercanía, como por ejemplo, muebles, cortinas u otros objetos.

La instalación del radiador debe realizarse de la siguiente manera:

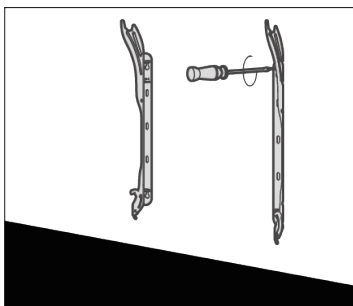
- 1. Colocar la plantilla.** Fijar la plantilla en la posición deseada, considerando la distancia al tomacorriente más próximo y el largo del cable de alimentación. Asegúrese que la parte inferior de la plantilla apoye en el piso para que el radiador quede a la altura correcta.



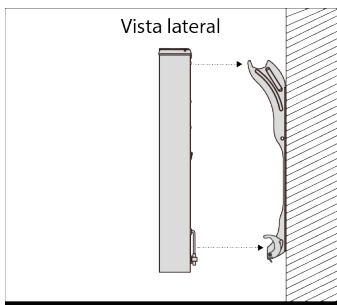
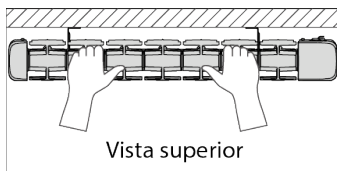
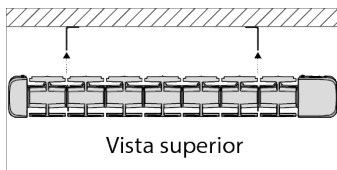
- 2. Perforaciones.** Realizar los agujeros correspondientes en la pared. Se deberá tomar los recaudos necesarios de seguridad para realizar la tarea.



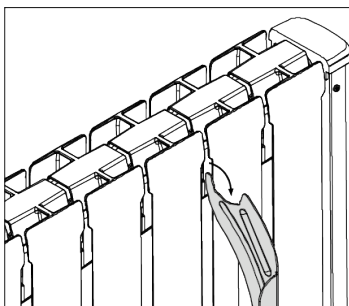
- 3. Amurdo de ménsulas.** Retirar la plantilla, a continuación, colocar los tarugos y atornillar los soportes de montaje del radiador eléctrico en la pared.



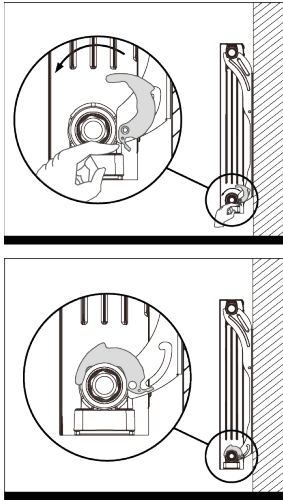
- 4. Presentación del radiador.** Tomar el radiador desde la parte superior y levantarlo cuidadosamente, presentándolo paralelo a la pared.



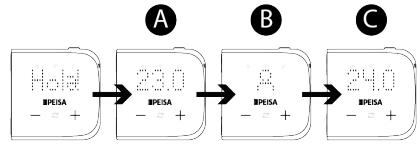
- 5. Montaje del radiador.** Colocar el radiador en los soportes de la pared. En la parte posterior del producto se deberá asegurar cada soporte de montaje verificando que se inserte entre las aletas intermedias.



- 6. Fijar el radiador.** Girar los agarres inferiores de los soportes como se indica en la imagen. El agarre gira y se bloquea automáticamente.



A continuación, aparecerá la siguiente secuencia de pantallas que indicará el correcto encendido del radiador.



A Temperatura de ambiente medida

B Modo de temperatura

C Temperatura establecida en el radiador

Al aparecer la pantalla **C**, el radiador ya se encuentra listo para su uso.

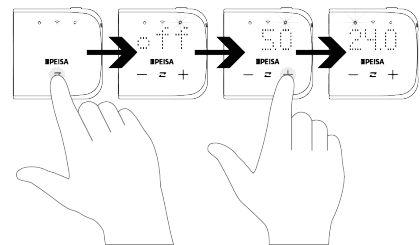
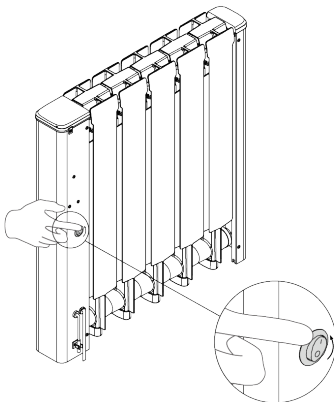
3.3 Primer encendido

Para encender el radiador por primera vez, conecte el cable de alimentación al tomacorriente más cercano y oprima la tecla ubicada en la parte posterior.

4.USO MANUAL

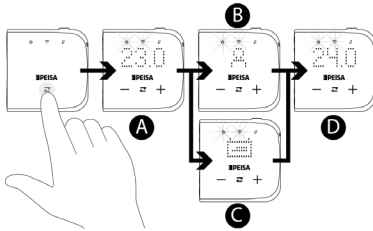
4.1 Encender el radiador

Para encender el radiador en forma manual, debe oprimir el símbolo "Z" para activar la pantalla, luego, debe elevar la temperatura por encima de los 5°C, hasta la temperatura deseada.



4.2 Configuración de temperatura

Para configurar la temperatura debe oprimir el símbolo de "Z" en el radiador y a continuación aparecerán las siguientes pantallas:

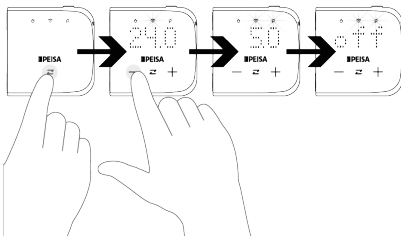


- A** Temperatura de ambiente medida
- B** Modo de temperatura manual activado
- C** Modo planificación de temperatura activado
- D** Temperatura establecida en el radiador

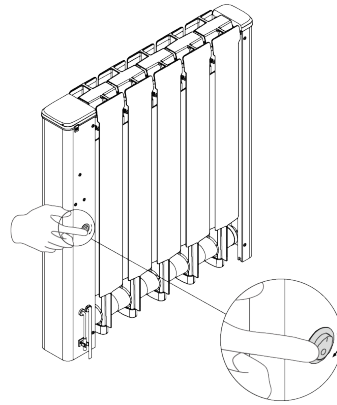
Una vez que aparece la pantalla **D** puede subir o bajar la temperatura mediante "(-)/(+)" a la que usted desee. Si el radiador todavía no cuenta con una planificación programada, aparecerá la pantalla **B**; de modo contrario si cuenta con una, aparecerá la pantalla **C**.

4.3 Apagar el radiador

Para apagar el radiador en forma manual, debe oprimir el símbolo de "Z" para activar la pantalla, luego, debe reducir la temperatura a 5°C.



También cuenta con la opción de apagar el radiador al oprimir la tecla en la parte posterior, la cual desconectará su alimentación eléctrica.



IMPORTANTE



Si se apaga el radiador con la tecla posterior, será necesario oprimirla nuevamente para reactivar su funcionamiento.

5. INSTALAR LA APLICACIÓN

Para descargar la aplicación del radiador, puede ingresar en la tienda de su teléfono y buscarla como "Zentraly" o puede optar por escanear el siguiente código QR.



PEISA

Una empresa de

En la pantalla principal podrá ingresar a la app con su usuario y contraseña.

Si aún no creó un usuario, podrá hacerlo completando sus datos luego de presionar el botón **"Crear cuenta"**.

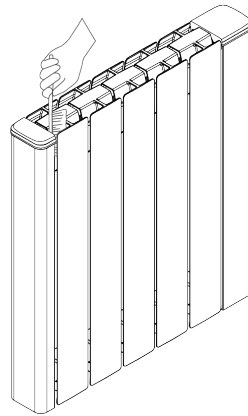
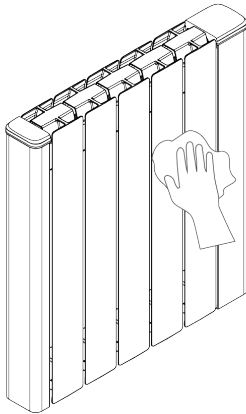
A continuación, en la aplicación encontrará los pasos a seguir para continuar con la vinculación de su teléfono con el radiador.

6. MANTENIMIENTO

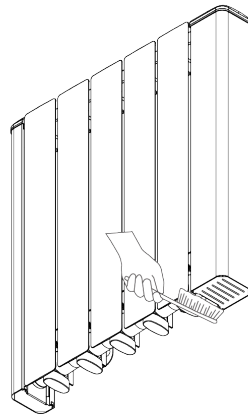
6.1 Limpieza externa

Para limpiar la cubierta utilice un trapo humedecido en agua y jabón, o un limpiador no abrasivo en caso de que tenga manchas resistentes.

Debe dejar secar completamente las superficies que han sido limpiadas antes de encender el radiador nuevamente.



Asegúrese de eliminar toda suciedad que obstruya el paso de aire en la ventilación inferior.



6.2 Limpieza interna

Para limpiar entre medio de los elementos y la ventilación inferior del radiador, utilice un cepillo con cerdas suaves o una aspiradora.



ATENCIÓN

Desenchufe el radiador de la alimentación eléctrica antes de realizar la limpieza del dispositivo.

7.GARANTÍA



IMPORTANTE | ANTES DE PONER EN FUNCIONAMIENTO EL RADIADOR, SUGERIMOS CONSULTAR EL MANUAL DE INSTRUCCIONES. PARA HACER USO DE ESTA GARANTÍA ES IMPRESCINDIBLE – SIN PERJUICIO DEL CUMPLIMIENTO DE LOS REQUISITOS ESTIPULADOS – LA PRESENTACIÓN DE LA FACTURA DE COMPRA O EL CUPÓN.

PEISA garantiza, que todos sus productos han sido diseñados, construidos, inspeccionados y probados bajo rigurosas normas de calidad y seguridad.

Acorde a su vocación de brindar un excelente servicio a sus clientes, extiende un plazo de 12 MESES de garantía. Ante eventuales defectos de fabricación o fallas de material, procederá a repararlos sin cargo dentro del plazo dado, por intermedio de su servicio técnico autorizado. La presentación de la factura de compra es imprescindible para la vigencia de la garantía.

Las eventuales sustituciones o reparaciones de partes, no modifican la fecha de vencimiento de la garantía y las partes y componentes sustituidos en garantía quedarán en propiedad de PEISA.

Para la revisión y reparación del producto deberá ser enviado al servicio autorizado más próximo al cliente.

Dentro de los 30 días de recepción de la solicitud de servicio mecánico se procederá a la reparación amparada por la presente garantía.

Están excluidas de la garantía, las partes averiadas por transporte, por error de instalación, por insuficiencia de la instalación eléctrica, por mantenimiento inadecuado, por negligencia en el uso. Los productos modificados por terceros, conectados a condiciones de electricidad diferentes a las indicadas por el manual, o conectados con adaptadores a la red eléctrica, pierden su garantía.

PEISA no garantiza el acabado exterior del producto, en caso de mala utilización o por haber realizado su limpieza con elementos agresivos o abrasivos.

Pierden su derecho a garantía los productos que no han sido instalados según las reglas

del arte, o sin respetos a las reglamentaciones y leyes vigentes, también aquellos utilizados para otro fin distinto al indicado en el manual de uso.

En caso de ser necesario, el técnico autorizado de PEISA interviene solo a título de prestar asistencia técnica del cliente. El instalador será responsable por las instalaciones con el respeto que las mismas deberán tener sobre las prescripciones técnicas indicadas en el presente certificado y en el manual de instalación y uso del aparato.

LA PRESENTE GARANTÍA EXCLUYE DAÑOS O DEFECTOS RELACIONADOS CON:

- 1- Negligencia en el transporte y/o en la conservación del producto.
- 2- Intervenciones de personas no autorizadas o no idóneas.
- 3- Avería de elementos del radiador debido a defectos provocados por maltrato del equipo.
- 4- Insuficiencia en instalación eléctrica.
- 5- Mantenimiento inadecuado.
- 6- Roturas en los elementos producto de una incorrecta manipulación de los mismos.
- 7- Instalación en ambientes exteriores.
- 8- Corrientes galvánicas.
- 9- Cualquier otro daño no imputable al radiador.



Válido únicamente
en el territorio de la
República Argentina.

+54 11 4107-5200

info@peisa.com.ar

Asesoramiento a Profesionales

Av. del Libertador 6655

C1428ARJ Ciudad Autónoma de Buenos Aires,

Argentina

obras@peisa.com.ar

Servicio Técnico

0810-222-7378

www.peisa.com.ar/service

peisa.com.ar



Una empresa de 