

PEISA

Termotanque eléctrico

2 años
de garantía

- ✓ Gran eficiencia.
- ✓ Máxima resistencia.
- ✓ Mayor durabilidad.
- ✓ Bajo consumo de energía.



Una empresa de **fv**

Termotanque eléctrico

Descripción:

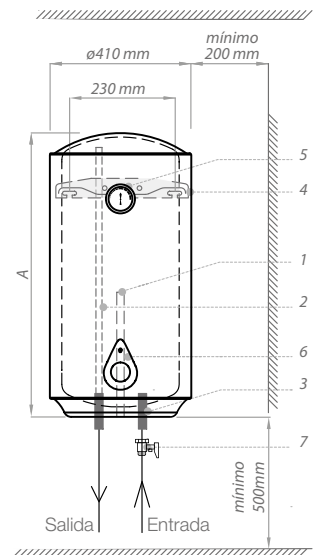
Los termotanques eléctricos son ideales para todo tipo de proyectos ya que su instalación es fácil y rápida, y su potencia permite calentar más litros de agua por hora haciendo posible el uso de varias canillas a la vez.

Características:

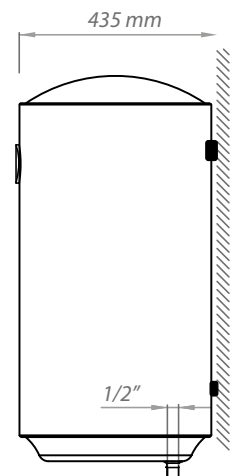
- Máxima resistencia (tanque de acero vitrificado de calidad superior).
- Bajo consumo de energía (aislación de poliestireno expandido).
- Mayor vida útil (protección anticorrosiva).
- Fácil y rápida instalación (no requiere ventilaciones de humos ni conexiones especiales).
- Capacidad: 50 y 80 l.
- Potencia: 2 kW (220 V).
- Protección con ánodo de magnesio.
- Termostato de seguridad.
- Válvula de sobrepresión / grifo de purga.
- Presión máxima 8 bar.

CARACTERÍSTICAS	UNIDAD	MODELOS TEA	
		50	80
Capacidad	l	50	80
Presión máx.	MPa/bar	0,8 / 8,0	0,8 / 8,0
Rango temperatura	°C	7 / 75	7 / 75
Potencia	W	2.000	2.000
Alim. eléctrica	V- (Hz)	220 (50/60)	220 (50/60)
Tiempo calentamiento de 20°C a 60°C	h	0,75	1,77
Grado de protección	-	IPX4	IPX4
Instalación	-	Para colgar. Entrada y salida de agua inferior	Para colgar. Entrada y salida de agua inferior
DIMENSIONES			
Alto	mm	675	960
ø	mm	410	410

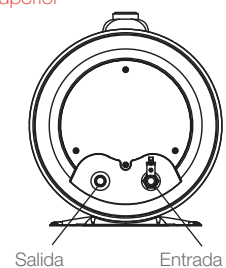
Vista frontal



Vista lateral



Vista superior



Referencias

- 1 - Ánodo de magnesio
- 2 - Salida de agua caliente
- 3 - Entrada de agua fría
- 4 - Soporte
- 5 - Indicador de temperatura (termómetro)
- 6 - Tablero
- 7 - Válvula de seguridad

A - 50 l = 675 mm
80 l = 960 mm

Unidad de medida: mm.

Más información:

www.peisa.com.ar