

**SURREY**

El aire que tu vida necesita

Prior  
eco<sub>2</sub>



---

# Manual de Instalación

Acondicionador de aire de habitación

Tipo Split de pared

Manual válido para los modelos:

## Conjuntos splits

553EPH2214F

553EPQ2214F

## Unidades interiores

619EPH2214F

619EPQ2214F

## Unidades Exteriores

538EPH2214F

538EPQ2214F

---

Muchas gracias por haber adquirido nuestro acondicionador de aire. Por favor lea cuidadosamente este Manual del Propietario antes de utilizar su acondicionador de aire. Consérvelo en un lugar seguro para futuras consultas.

---

Febrero 2014

# Índice

Precauciones de seguridad.....	4
Instalación de las unidades interior y exterior.....	5
Trabajo eléctrico.....	12
Purga de aire y operación de prueba.....	14
Anexo I: Rangos de operación.....	17
Anexo II: Distancias de interconexión y Especificaciones.....	17

## LEER ESTE MANUAL

En este manual Ud. encontrará muchos consejos sobre como instalar y probar adecuadamente el equipo de aire acondicionado. Todas las ilustraciones y especificaciones en el presente manual están sujetas a cambios sin previo aviso con el fin de mejorar el producto. Prevalecerá la forma real.

## ADVERTENCIA

No instale, retire, ni reinstale la unidad usted mismo.

- Una inadecuada instalación causará pérdidas de agua, descarga eléctrica, o fuego. Por favor consulte a un especialista o a su proveedor autorizado para las tareas de instalación. Por favor tenga en cuenta que las fallas ocasionadas por una inadecuada instalación no están cubiertas por la garantía.
- La unidad debe ser instalada en un área de fácil acceso. Todo costo adicional que se requiera para rentar un equipo especial a fin de efectuar el servicio a la unidad será responsabilidad del cliente.

## INSTRUCCIONES

- Antes de ejecutar cualquier servicio de mantenimiento, desconecte la corriente eléctrica que alimenta el aparato a través de la unidad interior y exterior.
- Para la alimentación eléctrica de la unidad, se deberá colocar un interruptor termomagnético que posea una separación entre contactos de por lo menos de 3 mm.
- La instalación eléctrica deberá cumplir con las normas legales vigentes.

## PRECAUCIONES DE SEGURIDAD

- Por favor lea completamente este manual de instalación antes de instalar el producto.
- Si el cable de alimentación está dañado, el trabajo de sustitución será realizado únicamente por personal autorizado.
- El trabajo de instalación debe ser realizado en conformidad con las normas nacionales de cableado por personal autorizado únicamente.
- Contacte a un técnico de servicio autorizado para reparaciones, mantenimiento o instalación del equipo.
- Este aparato no debe ser utilizado por personas (incluyendo niños) con capacidades mentales, sensoriales o físicas reducidas, o falta de experiencia y conocimiento, a menos que hayan recibido supervisión o instrucciones para el uso del aparato por una persona responsable de su seguridad.
- Niños deben ser supervisados para asegurarse de que no jueguen con el aparato.
- Todos los diagramas de las instrucciones son con fines explicativos únicamente. La forma actual prevalecerá.
- El diseño y las especificaciones están sujetas a cambio sin previo aviso para el mejoramiento del producto. Consulte a una agencia de ventas o fabricante para más detalles.

La gravedad es clasificada por los siguientes indicadores:



### ADVERTENCIA

Este símbolo indica la posibilidad de muerte o lesión severa.



### PRECAUCION

Este símbolo indica la posibilidad de lesiones o daños a la propiedad.



### ADVERTENCIA

- 1 | Instale estrictamente según las instrucciones. Si la instalación es defectuosa, causará fugas de agua, descargas eléctricas e incendio.
- 2 | Utilice las partes accesorias adjuntas y otras partes específicas para la instalación, de lo contrario, causará fugas de agua, descargas eléctricas e incendio.
- 3 | Instale en una ubicación firme y fuerte, que pueda soportar el peso del aparato. Si el soporte no es suficiente o la instalación no es realizada correctamente, el aparato se caerá y causará lesiones.
- 4 | Para el trabajo eléctrico, cumpla con las normas nacionales de cableado, la regulación y estas instrucciones de instalación. Se debe utilizar un circuito independiente y un enchufe único. Si la capacidad del circuito eléctrico no es suficiente o hay un defecto en el trabajo eléctrico, causará incendio por descarga eléctrica.
- 5 | Utilice el cable especificado, conecte con fuerza y sujete el cable de manera que ninguna fuerza externa afecte en la terminal. Si la conexión o el arreglo no son perfectos, esto causará calentamiento o un incendio en la conexión.
- 6 | El recorrido del cableado debe ser adecuadamente arreglado, de modo que la tapa de la tabla de control sea colocada correctamente. Si la tabla de control no queda colocada perfectamente, causará calentamiento en el punto de conexión de la terminal, un incendio o una descarga eléctrica.
- 7 | Al llevar a cabo la conexión de tuberías, tenga cuidado de no dejar que sustancias del aire, que no sean específicas del refrigerante entren en el ciclo de refrigeración. De lo contrario, causará baja capacidad, presión alta anormal en el ciclo de refrigeración, explosión y lesiones.
- 8 | No use un cable de extensión y no modifique la longitud del cable de alimentación y no comparta la toma de corriente con otros aparatos eléctricos. De lo contrario, puede provocar un incendio o una descarga eléctrica.



### PRECAUCION

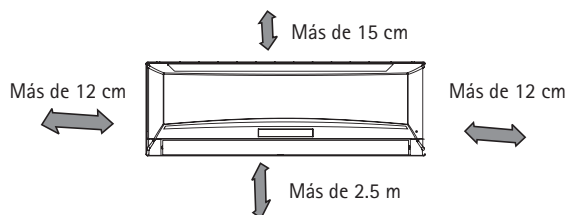
- 1 | La unidad debe estar conectada a tierra e instalada con detector de fugas. Puede causar descarga eléctrica si la tierra no es perfecta.
- 2 | No instale la unidad en lugares donde puedan haber fugas de gas inflamable. En el caso de que haya una fuga de gas y se acumula en los alrededores del equipo, puede causar un incendio.
- 3 | Lleve a cabo la tubería de drenaje como se indica en las instrucciones de instalación. Si el drenaje no es perfecto, el agua podría entrar al ambiente y dañar los muebles.

# INSTALACIÓN DE LAS UNIDADES INTERIOR Y EXTERIOR

Lea por completo, y luego proceda paso a paso.

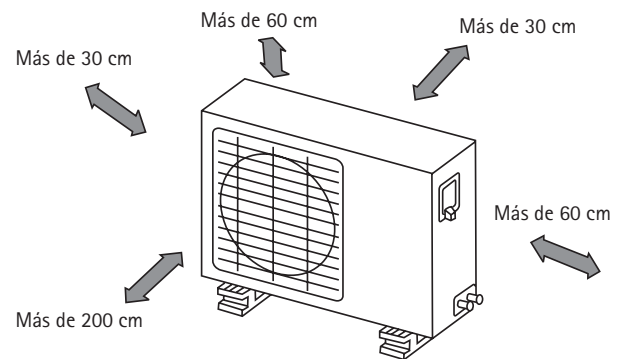
## Unidad Interior

- No exponga la unidad interior al calor o al vapor.
- Seleccione una ubicación donde no haya obstáculos por delante ni en torno de la unidad.
- Asegúrese de que el drenaje de la condensación pueda tenderse en forma conveniente.
- No instale cerca de una puerta.
- Asegúrese de que el espacio a la izquierda y a la derecha de la unidad sea mayor de 12 cm.
- Asegúrese que en el área de la pared donde se va a fijar la unidad interior no se encuentren embutidas tuberías de agua o pertenecientes a la instalación eléctrica. Las mismas pueden ser dañadas al practicar los orificios con el taladro.
- Se requiere de un tramo de tubería mínimo de 3 metros para minimizar las vibraciones y ruidos excesivos.
- La unidad interior debiera ser instalada en la pared, a una altura de 2,5 metros o más desde el piso.
- La unidad interior debiera ser instalada permitiendo una separación mínima de 15 cm desde el cielorraso.
- Toda modificación en la longitud de la tubería requerirá un ajuste de la carga de refrigerante. (Ver tabla en la sección "Purgado de Aire").



debiera tener una separación de más de 200 cm, y el lado de la conexión (lado derecho) debiera tener una separación de más de 60 cm.

- No coloque animales ni plantas en el camino de la toma de aire ni de la salida de aire.
- Tome en cuenta el peso del acondicionador de aire, y seleccione una ubicación en donde el ruido y las vibraciones no resulten un problema.
- Seleccione una ubicación de manera tal que el aire cálido y el ruido del acondicionador de aire no perturben a los vecinos.



## Instalación Sobre el Techo

- Si la unidad exterior es instalada sobre una estructura de techo, asegúrese de nivelar la unidad.
- Asegúrese de que la estructura de techo y el método de anclaje sean adecuados para la ubicación de la unidad.
- Consulte los códigos locales concernientes al montaje en techo.
- Si la unidad exterior es instalada sobre estructuras de techo o muros exteriores, esto puede resultar en ruidos

## Unidad Exterior

Si se coloca un toldo sobre la unidad exterior a fin de evitar la exposición a la luz solar directa y la lluvia, asegúrese de que no se restrinja la radiación del calor del condensador.

- Asegúrese de que la separación en la parte posterior de la unidad sea mayor de 30 cm, y que sobre el lado izquierdo sea mayor de 30 cm. El frente de la unidad

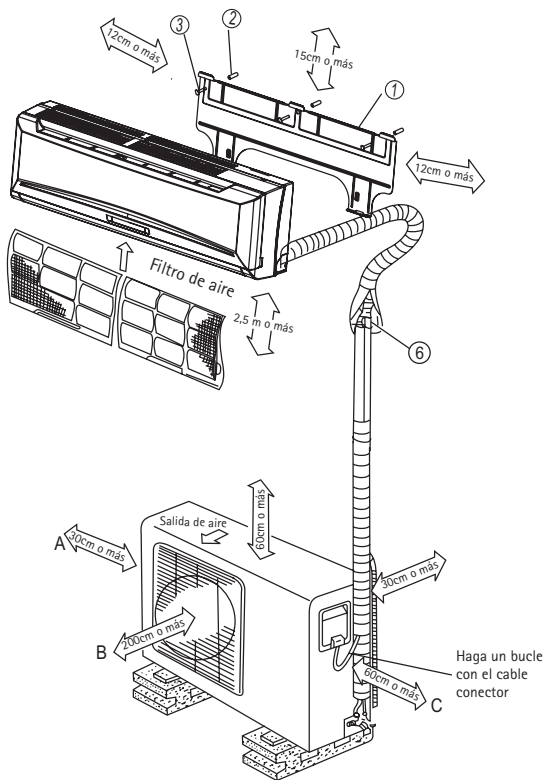
Items incluidos con la unidad

Número	Nombre del accesorio	Cantidad/una unidad
1	Placa de instalación	1
2	Anclajes	8
3	Tornillos autorroscantes "A" ST3,9x25	8
4	Junta (Solo para modelos Frío Calor)	1
5	Unión de drenaje (Solo para modelos Frío Calor)	1
7	Control Remoto	1
8	Tornillos Autorroscantes "B" ST2,9x10	2
9	Soporte del control remoto	1

**Nota:** A excepción de las piezas anteriores que se suministran con la unidad, usted deberá adquirir las demás piezas necesarias para la instalación incluso los caños de interconexión cuyo medida se detalla a continuación.

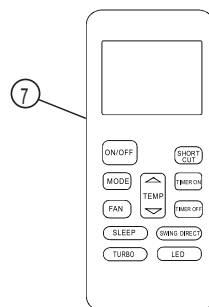
6	Caños de Interconexión (cobre únicamente)	Unidad	Diámetro (plg)	Espesor (mm)
		Lado Líquido	ø 6.35	0.8
		Lado Gas (Succión)	ø 16	1

Para la interconexión de unidades utilice caños de cobre para refrigeración sin costura, nuevos y libres de aceite. El espesor de la pared de los tubos deberá respetarse según el indicado en la tabla superior, utilizando 0,8 mm para tubos de diámetro entre 6mm a 12,7mm y 1mm para tubos de diámetro igual a 16mm.

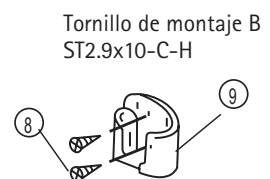


**⚠ PRECAUCIÓN**

- Asegúrese de que el espacio a la izquierda y a la derecha de la unidad interior sea mayor de 12 cm. La unidad interior debiera ser instalada permitiendo una separación mínima de 15 cm desde el cielorraso.
- Asegúrese que en el área de la pared donde se va a fijar la unidad interior no se encuentren embutidas tuberías de agua o pertenecientes a la instalación eléctrica. Las mismas pueden ser dañadas al practicar los orificios con el taladro.
- Se requiere de un tramo de tubería mínimo de 3 metros para minimizar las vibraciones y ruidos excesivos.
- La unidad interior debiera ser instalada en la pared, a una altura de 2,5 metros o más desde el piso.
- Dos de las direcciones A, B y C debieran estar libres de obstrucciones.



Control Remoto



Soporte del Control Remoto

- Esta ilustración es sólo a fines explicativos.
- Las líneas de cobre deben ser aisladas por separado.

## 1. Fijar la Placa de Instalación

### NOTA

La pared de montaje es lo suficientemente fuerte y sólida para evitar vibraciones.

### Fijar la Placa de Instalación

1. Fijar la placa de instalación horizontalmente en las partes estructurales de la pared, dejando espacio alrededor de la placa.
2. Si la pared esta hecha de ladrillo, hormigón o similar, perfore ocho (8) agujeros de 5mm de diámetro en la pared. Inserte hebilla de anclaje para los correspondientes tornillos de montaje.
3. Fijar la placa de instalación en la pared con ocho (8) tornillos de tipo "A".

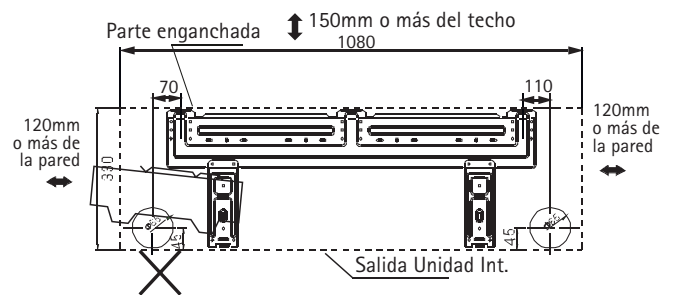
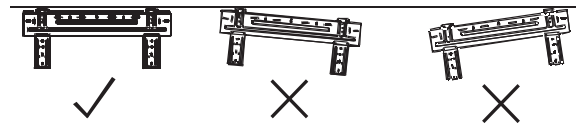
### NOTA

Encaje la placa de instalación y perfore agujeros en la pared según la estructura de la pared y los puntos de montaje correspondientes en la placa de instalación. La placa de instalación suministrada con la maquina varia de un aparato a otro. (Las dimensiones son en "mm" a menos que se indique lo contrario).

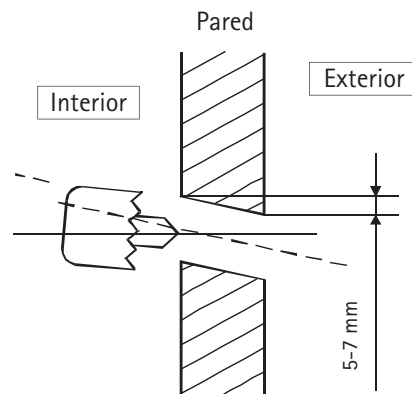
## 2. Perforar orificio en la pared

1. Determine las posiciones de los orificios de acuerdo con el diagrama. Perfore un (1) orificio ( $\varnothing 65\text{mm}$ ) con ligera pendiente hacia el exterior.
2. Siempre utilice conducto para orificio de pared cuando perfore malla metálica, placa metálica o similares.

Orientación correcta de la Placa de Instalación

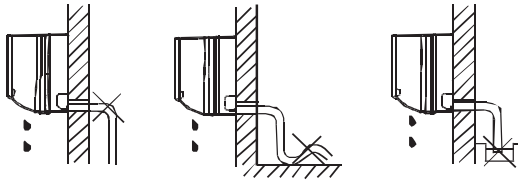


MODELO 553EP-22



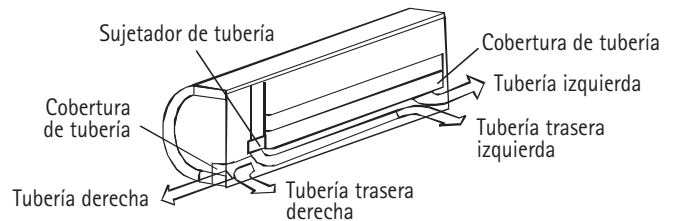
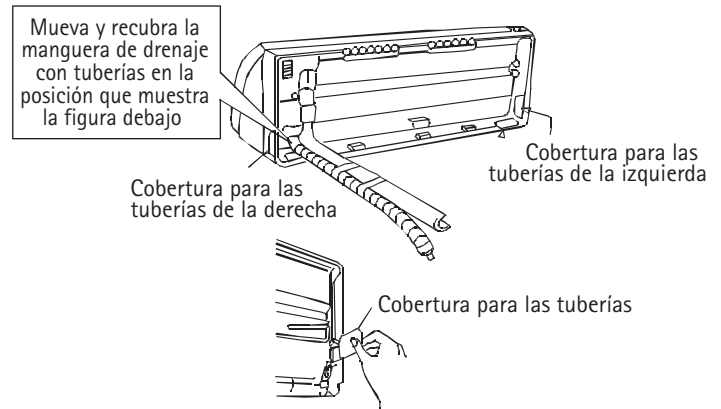
### 3. Conexión de tubería e instalación de drenaje

1. Tienda la manguera de drenaje inclinada hacia abajo.  
No instale la manguera de drenaje como se muestra en las figuras.
2. Cuando conecte la extensión de la manguera de drenaje, aisle la parte de conexión de la extensión de la manguera de drenaje con un tubo protector, no permita que la manguera de drenaje quede floja.



No bloquee el flujo de agua con una elevación.

No ponga el extremo de la manguera de drenaje en el agua.



### Tubería de interconexión

1. La caños de interconexión pueden salir de la unidad interior por el lateral izquierdo o derecho en cuyo caso deberá retirarse la tapa plástica troquelada del lateral que corresponda. Explique a los clientes que la tapa plástica que cubre las salidas laterales de los caños debe conservarse ya que puede ser utilizada cuando se reubique el acondicionador de aire en otro lugar.
  2. Cuando la tubería salga de la unidad interior por la parte posterior derecha o posterior izquierda, realice la instalación tal como se muestra en la figura 8. Doble el tubo de interconexión de forma tal que quede a una distancia de 43 mm o menos de la pared.
  3. Fije el extremo del tubo de interconexión (Consulte Ajustando la Conexión en CONEXIÓN DE LA TUBERÍA REFRIGERANTE).
- Debido a que el agua condensada de la parte trasera de la unidad interior se recoge en la bandeja de la caja y se canaliza fuera del ambiente, no ponga ninguna otra cosa en la caja.

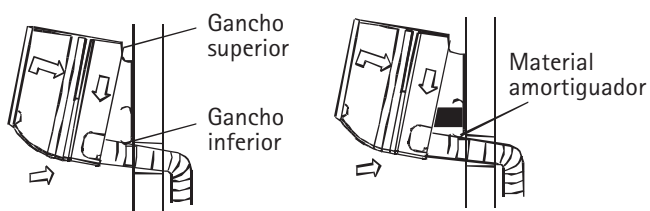
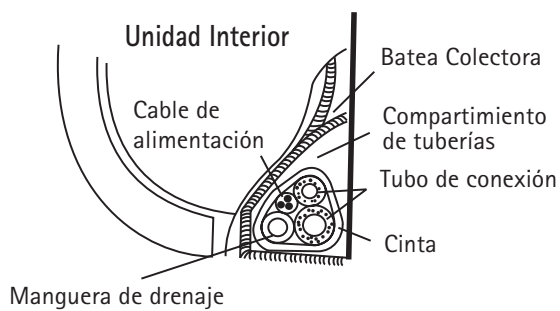
### ⚠ PRECAUCIÓN

- Conecte primero la unidad interior, luego la unidad exterior.
- No permita que la tubería se salga de la parte posterior de la unidad interior.
- Tenga cuidado de no permitir que la manguera de drenaje se combe.
- Aísle térmicamente ambas tuberías de interconexión.
- Asegúrese de que la manguera de drenaje esté ubicada en la parte más baja del paquete conformado con la cinta envolvente. Ubicarla en la parte superior puede causar que la bandeja de drenaje desborde dentro de la unidad.
- Nunca entrecruce ni entrelace el cable de alimentación de potencia con ningún otro cableado.
- Tienda la manguera de drenaje con pendiente hacia abajo para drenar el agua condensada en forma rápida.



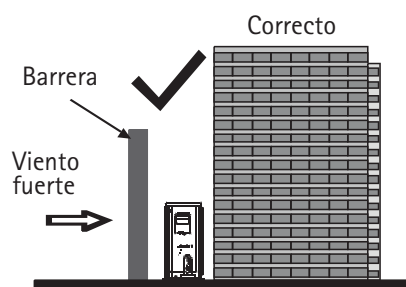
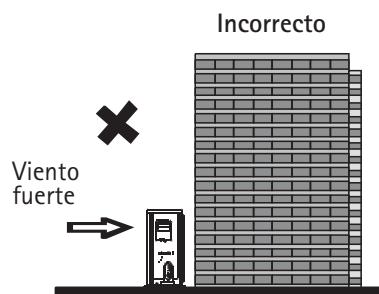
## Instalación de la Unidad Interior

1. Pase las tuberías a través del agujero de la pared.
2. Cuelgue la unidad interior a la parte superior de la placa de instalación (comprometa la unidad interior con el borde superior de la placa de instalación).  
Asegúrese de que los ganchos estén bien fijados en la placa de instalación, moviéndolos de izquierda a izquierda.
3. El trabajo de las tuberías pueden realizarse fácilmente levantando la unidad interior y colocando un material amortiguador entre la unidad interior y la pared.  
Retírelo una vez acabada la tubería.
4. Presione la parte inferior izquierda y derecha de la unidad contra la placa de instalación hasta que los ganchos queden comprometidos con sus ranuras.



## 1. Precauciones para instalación exterior

- Instale la unidad exterior sobre una base rígida para evitar el incremento del nivel de ruido y vibraciones.
- Determine la dirección de la salida de aire donde la descarga de aire no sea bloqueada.
- En el caso de que el lugar de instalación este expuesto a vientos fuertes, como una zona marítima, asegúrese de que el ventilador funcione correctamente poniendo la unidad longitudinalmente a lo largo de la pared o utilizando placas de blindaje.
- Especialmente en zonas ventosas, instale la unidad evitando la exposición al viento. En caso de tener que suspender la instalación, la instalación de soporte debe coincidir con los requisitos técnicos del diagrama de instalación de soporte. La pared de instalación debe ser de ladrillo sólido, hormigón o de una intensidad de construcción similar, o con acciones de refuerzo, debe tomarse una amortiguación de apoyo.
- La conexión entre el soporte y la pared, el soporte y el aire acondicionado deben ser firmes, estables y fiables.
- Asegúrese de que no haya obstáculos que bloqueen la radiación del aire.

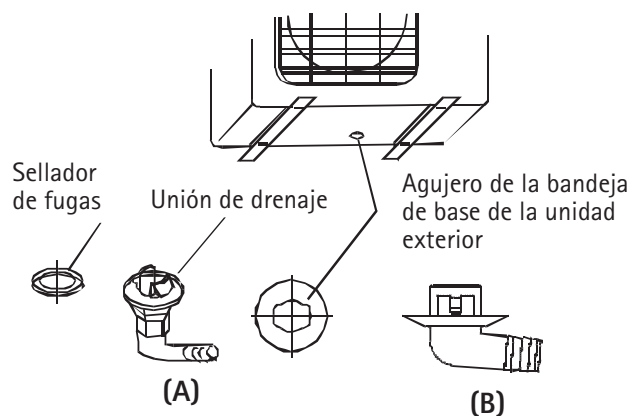


## 2. Instalación de la unión de drenaje

La unión de drenaje es ligeramente distinta según las distintas unidades exteriores.

Para la unión de drenaje con el sellador de fugas (Fig. A), primero encaje el sellador de fugas en la unión de drenaje, luego inserte esta unión en el agujero de la bandeja de base de la unidad exterior, rotarlo 90° para unirlos de forma segura.

Para instalar la unión de drenaje como muestra la Fig. B, inserta la unión de drenaje en el agujero de la bandeja de base de la unidad exterior hasta que quede fijo con un sonido de clic. Conecte la unión de drenaje a una extensión de manguera de drenaje (comprada localmente) en caso de que el agua drene afuera de la unidad exterior durante el modo calefacción.

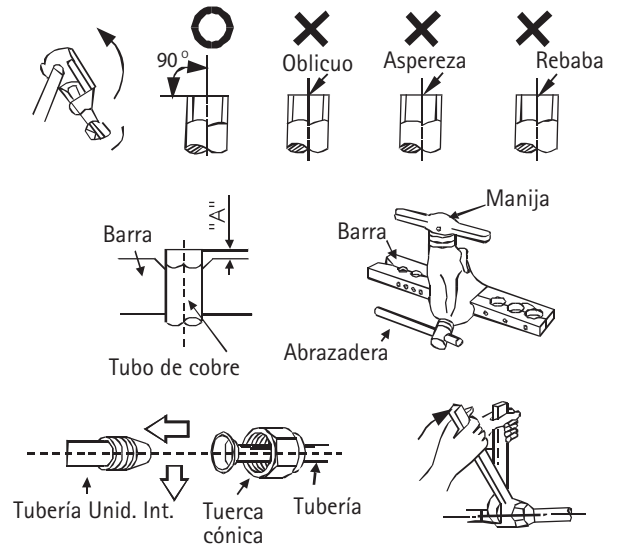


### 3. Conexión de la tubería refrigerante

#### Tarea de abocardado

La principal causa de las fugas de refrigerante se debe a defectos en los trabajos de abocardado. Lleve a cabo un correcto trabajo utilizando el siguiente procedimiento.

1. Corte un tubo con un cortatubo.
2. Remueva las tuercas cónicas de la unidad interior y exterior, luego ponerlas en el tubo una vez eliminadas las irregularidades y los brillos de la tubería
3. Sujete firmemente el tubo de cobre en una matriz en la dimensión que se muestra en la tabla debajo.



Diámetro exterior (mm)	A (mm)	
	Máx.	Mín.
ø6,35	1.3	0.7
ø9,52	1.6	1.0
ø12,7	1.8	1.0
ø16	2.2	2.0

Diámetro exterior	Tensión de ajuste (N.cm)	Tensión de ajuste adicional (N.cm)
ø6,35mm	1500 (153kgf.cm)	1600 (163kgf.cm)
ø9,52mm	2500 (255kgf.cm)	2600 (265kgf.cm)
ø12,7mm	3500 (357kgf.cm)	3600 (367kgf.cm)
ø16mm	4500 (459kgf.cm)	4700 (479kgf.cm)

#### Conexión de ajuste

- Alinee los tubos para conectar.
- Ajuste suficientemente la tuerca cónica con los dedos y luego ajústela con una llave inglesa y llave de torsión como muestra el dibujo.
- Un excesivo ajuste puede romper la tuerca dependiendo de las condiciones de instalación.

## TRABAJOS ELECTRICOS

### PRECAUCIÓN

Luego de la confirmación de las condiciones anteriores, prepare el cableado de la siguiente manera:

- 1) Nunca omita tener un circuito de potencia individual específico para el acondicionador de aire. En cuanto al método de cableado, guíese con el diagrama de circuito adjunto en la parte interior de la cubierta de control.
- 2) Los tornillos que ajustan el cableado en la carcasa de las conexiones eléctricas tienden a alfojarse debido a las vibraciones a las cuales está sujeta la unidad durante el transporte. Revíselos y asegúrese de que estén ajustados firmemente. (Si están flojos, se podría ocasionar el quemado de los cables).
- 3) Especificación de la fuente de potencia.
- 4) Confirme que la capacidad eléctrica sea la suficiente.
- 5) Vea que la tensión de puesta en marcha se mantenga a más del 90 por ciento de la tensión nominal consignando en la placa de características.
- 6) Confirme que la sección de los cables esté de acuerdo con lo consignado en las especificaciones de la fuente de potencia.
- 7) En zonas húmedas instale siempre un interruptor automático de circuito de fuga a tierra.
- 8) Lo siguiente sería ocasionado por la caída de tensión. Vibración de un interruptor magnético, lo cual dañará el punto de contacto, ruptura del fusible, perturbaciones en el funcionamiento normal de la sobrecarga.
- 9) El medio para la desconexión de una fuente de potencia será incorporada en el cableado fijo, y tendrá una brecha de aire de separación de contactos de al menos 3 mm en cada conductor (fase) activa.
- 10) La instalación eléctrica debe efectuarse conforme a lo establecido en las regulaciones nacionales de cableado y los códigos eléctricos vigentes.
- 11) La instalación eléctrica deberá ser realizada por personal calificado.

## Conecte el cable a la unidad interior

### Obra eléctrica

#### Normas de seguridad eléctrica para la instalación inicial

1. Si hubiera un problema con el suministro de energía eléctrica, los técnicos deberían rehusarse a instalar el aire acondicionado y explicarle al cliente que el equipo no podrá ser instalado hasta que el problema se resuelva.
2. La tensión de suministro eléctrico deberá estar comprendida en un rango entre el 90% al 110% de la tensión nominal.
3. El disyuntor diferencial y el interruptor termomagnético deberán tener la capacidad de 1,5 veces la corriente máxima de la unidad instalada.
4. Asegúrese de que el aire acondicionado este bien conectado a la tierra.
5. Respete el Diagrama de Conexión Eléctrica adjunto, ubicado en el panel de la unidad exterior para conectar el cable.
6. Todo el cableado debe cumplir con los códigos eléctricos locales y nacionales, y deberá instalarse por personal cualificado y especialistas en electricidad.
7. Debe estar disponible un circuito independiente y un enchufe utilizado solo para este aparato de aire acondicionado. Consulte la tabla siguiente para el tamaño de los cables sugeridos.

Mínima nominal de la sección transversal de los conductores:

Corriente nominal del aparato (A)	Área nominal de sección transversal (Mm <sup>2</sup> )
Hasta 16	2,5
>16 y ≤25	4,0

## NOTA

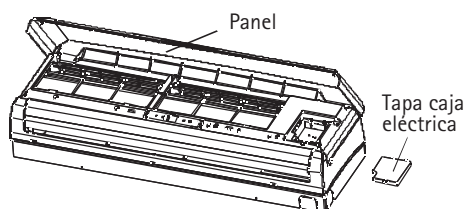
El tamaño del cable y la corriente del fusible o interruptor son determinados por el máximo de corriente indicado en la placa del fabricante ubicada en el panel lateral de la unidad. Por favor consulte a la placa del fabricante antes de elegir el cable, fusible e interruptor.

## Conecte el cable a la unidad interior

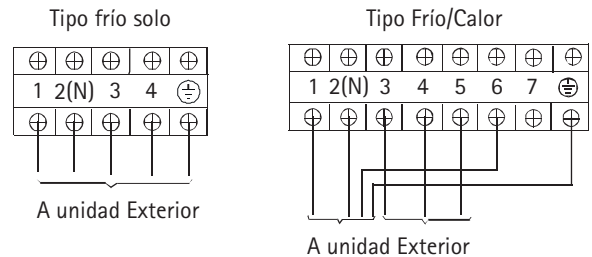
### NOTA

Antes de comenzar cualquier obra eléctrica, apague la fuente de alimentación al sistema.

1. El cable de conexión interior y exterior pueden conectarse sin remover la rejilla delantera.
2. El tipo de cable de corriente interior es H05W-F o H05V2V2-F, el tipo de cable de corriente externo y el tipo de cable de interconexión es H07RN-F.
3. Levante el panel de la unidad interior, remueva la tapa de la caja eléctrica aflojando el tornillo.
4. Compruebe que el color de cables de la unidad exterior y los números de las terminales son los mismos que los de la unidad interior respectivamente.
5. Envuelva los cables que no están conectados a las terminales con cinta aisladora, para que no estén en contacto con ningún componente eléctrico. Asegure el cable al tablero de control con el sujetador de cables.

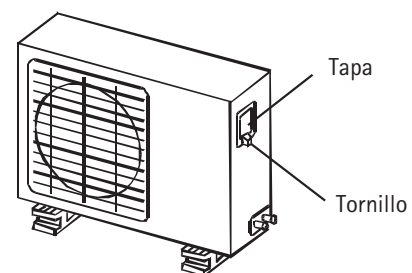


## Bloque de terminales de la Unidad Interior

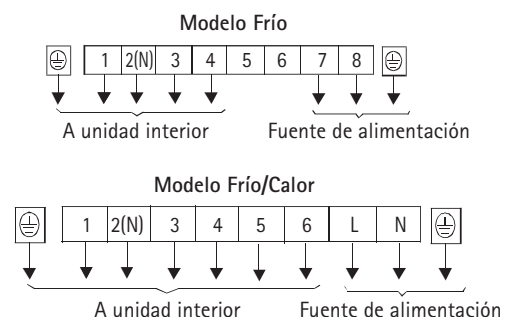


## Conecte el cable a la unidad exterior

1. Remueva la tapa del tablero de control eléctrico de la unidad exterior aflojando los tornillos.
2. Conecte los cables de conexión a las terminales como están identificados con sus respectivos números que coinciden con los bloques terminales de las unidades interiores y exteriores.
3. Asegure el cable en el tablero de control con el sujetador de cables.
4. Para prevenir el ingreso de agua, arme un rulo con los cables de conexión como en la ilustración del diagrama de instalación de las unidades interiores y exteriores.
5. Aisle los cables no utilizados (conductores) con cinta PVC. Tenga cuidado de que no estén en contacto con ninguna parte eléctrica o metálica.



## Bloque terminal de unidad exterior



# PURGA DE AIRE Y OPERACIÓN DE PRUEBA

## Purga de aire

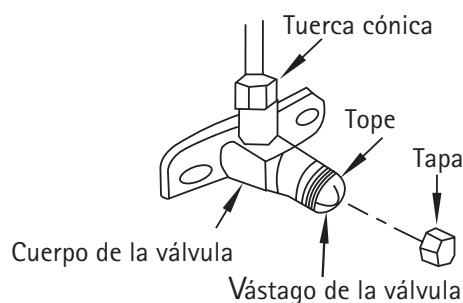
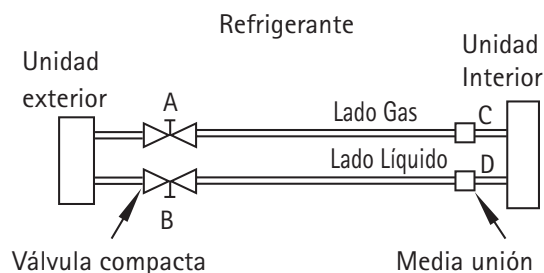
- El aire y la humedad en el sistema refrigerante tiene efectos indeseables tales como: la presión en el sistema se eleva, la corriente de operación se eleva, la eficiencia de refrigeración o calefacción decae, el agua puede originar corrosión, entre otros. Por esto, la unidad interior y la tubería entre la unidad interior y la exterior deben ser a prueba de fugas y evacuadas para remover anticorrosivos y humedad del sistema.
- Verifique que cada tubo (tanto los tubos laterales del gas como del líquido) entre las unidades interior y exterior han sido correctamente conectados y que todo el cableado para la operación de prueba este completo.
- Longitud de tubería y cantidad de refrigerante:

Longitud tubería de conexión	Método de purga de aire	Carga adicional de refrigerante	
Menor a 5m	Bomba de vacío	_____	
Mayor a 5m	Bomba de vacío	Lado líquido: Ø6.35mm R410A (Long. Tubería - 5)x20g/m	Lado líquido: Ø 9.52mm: R410A: (Long. Tubería - 5)x40g/m

- Para el modelo refrigerante R410A, asegúrese de que el refrigerante agregado al aire acondicionado sea en forma líquida.
- Cuando reubique la unidad en otro lugar, utilice una bomba de vacío para realizar la evacuación.

### PRECAUCIÓN

- Abra la válvula de seguridad hasta que choque con su tope. No intente abrirla más.
- Apriete bien la tapa la válvula de seguridad con una llave inglesa o similar.
- Vea tabla de aprietes para ajustar la tapa de la válvula de seguridad.



## Utilizando la bomba de vacío

1. Ajuste completamente las tuercas cónicas, A, B, C, D, conecte la manguera de carga de la válvula colectora a un puerto de carga de la válvula de envasado en el lado de gas de la tubería.
2. Conecte la conexión de la manguera de carga a la bomba de vacío.
3. Abra totalmente la manija Lo de la válvula colectora.
4. Opera la bomba de vacío para evacuar. Luego de comenzar la evacuación, afloje ligeramente la tuerca cónica de la válvula de envasado del lado de gas de la tubería y verifique que este entrando el aire. (El ruido de operación de la bomba de vacío cambia y el medidor compuesto indica 0 en lugar de "menos").
5. Una vez completa la evacuación, cierre totalmente la manija Lo de la válvula colectora y detenga la operación de la bomba de vacío.

- Realice la evacuación durante 15 minutos o más y verifique.

6. Gire la manija de la válvula colectora B 45° en el sentido de las agujas del reloj por 6 ~7 segundos luego de la liberación de gas. Luego ajuste la tuerca cónica nuevamente. Asegúrese de que la presión que figura en el indicador de presión sea un tanto más elevada que la presión atmosférica.
7. Remueva la manguera de carga de la manguera de carga de baja presión.
8. Abra completamente las válvulas de envasado B y A.
9. Apriete de manera segura la tapa de la válvula de envasado.

## Verificación de Seguridad Eléctrica y de Fugas de Gas

### • Verificación de seguridad eléctrica

Lleve a cabo la verificación de seguridad eléctrica luego de completada la instalación.

### 1. Resistencia aislada.

La resistencia aislada debe ser mayor que 2MΩ.

### 2. Trabajos de puesta a tierra.

Luego de terminar los trabajos de puesta a tierra, mida la resistencia de la puesta a tierra mediante detección visual y un tester de resistencia de tierra. Asegúrese de que la resistencia de la puesta a tierra sea menor de 4Ω.

### 3. Verificación de fugas eléctricas (llevada a cabo durante el ensayo de verificación)

Durante la operación de prueba luego de terminada la instalación, el personal de servicio puede utilizar la sonda amperométrica y el multímetro para llevar a cabo la verificación de fugas eléctricas. Si ocurre una fuga, apague la unidad inmediatamente. Verifique y halle la solución hasta que la unidad opere adecuadamente.

### • Verificación de fugas de gas

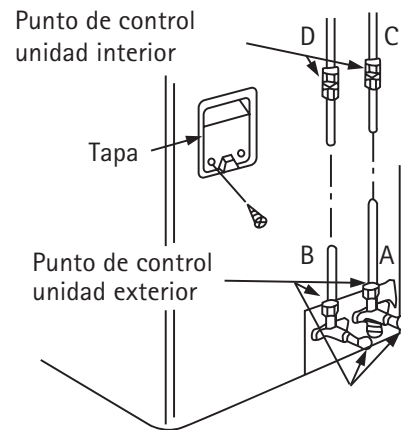
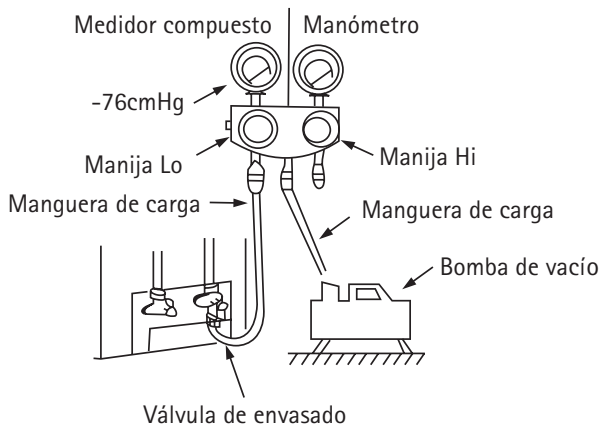
#### 1. Método del agua jabonosa.

Con un pincel suave aplique agua jabonosa o un detergente líquido neutro en la conexión de la unidad interior o las conexiones de la unidad exterior, a fin de verificar si hay fugas en los puntos de conexión de la tubería. Si aparecen burbujas, la cañería tiene pérdidas.

#### 2. Detector de fugas.

Utilice el detector para verificar la existencia de fugas.

### Válvula colectora



## ⚠ PRECAUCIÓN

A: Válvula de envasado LO / B. Válvula de envasado HI / C y D son terminaciones de la conexión de la unidad interior.

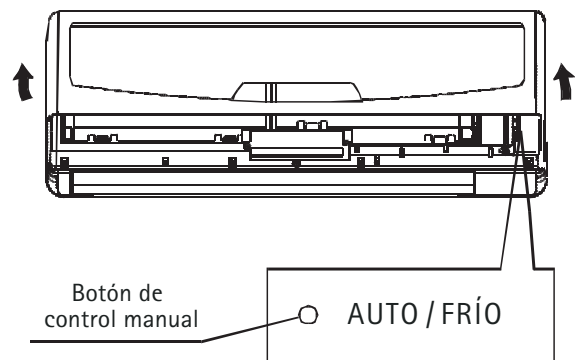
### Operación de prueba

Realice la operación de prueba luego de la verificación de fugas de gas en las conexiones de las tuercas cónicas y de la verificación de seguridad eléctrica.

- Compruebe que toda la tubería y cableado han sido correctamente conectados.
- Compruebe que las válvulas laterales de servicio de gas y líquido estén completamente abiertas.

1. Conecte a la fuente de alimentación, pulse el botón de ENCENDIDO/APAGADO del control remoto para encender la unidad.
2. Utilice el botón MODO para seleccionar FRÍO, CALOR, AUTO y VENT para verificar que todas funciones estén bien.
3. Cuando la temperatura ambiente es demasiado baja (menor a 17°C) la unidad no puede ser manejada por el control remoto para llegar al modo FRÍO, puede realizarse la operación manual. La operación manual solo es utilizada cuando el control remoto esta inhabilitado o en mantenimiento.

- Sostenga los paneles laterales y levante el panel hasta el ángulo donde permanezca fijo con un sonido de clic.
  - Presione el botón de Control manual para seleccionar AUTO o FRÍO, la unidad operara de modo forzado en el modo AUTO o FRÍO (ver manual del usuario para más detalles).
4. La operación de prueba durara al menos 30 minutos.





## ANEXO I

### Rangos de operación

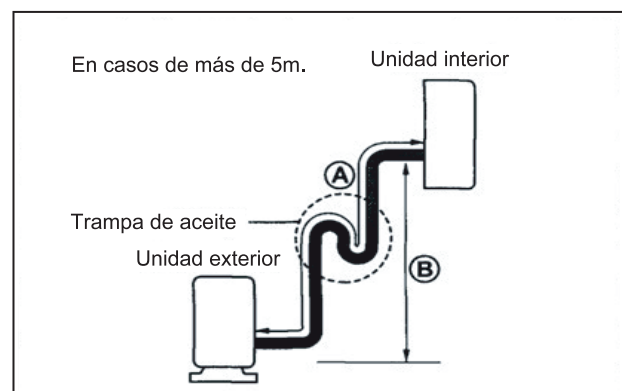
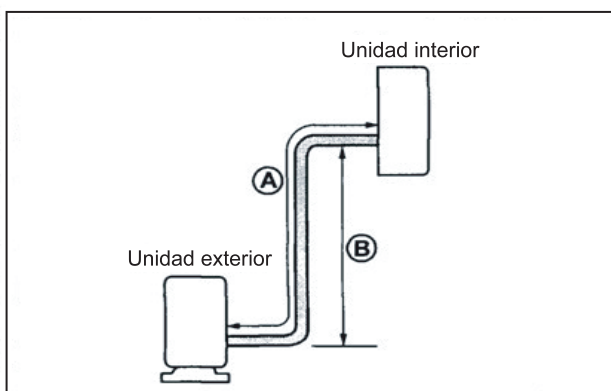
Rangos de operación		Modo Frío	Modo Calor*
Unidad interior	C°	17~32	0~30
Unidad exterior	C°	18~43	-7~24

\*: Sólo para modelos Frío Calor

## ANEXO II

### Distancias de Interconexión

MODELO	TAMAÑO DE LAS CAÑERÍAS		LONGITUD ESTÁNDAR	MÁXIMA ELEVACIÓN B	MÁXIMA LONGITUD A	ADICIONAL DE REFRIGERANTE
	GAS	LÍQUIDO				
	["(mm)]					
Modelos Frío Sólo						
553EPH0914F	3/8" (Ø9.53)	1/4" (Ø6.35)	5	8	20	20
553EPH1214F	1/2" (Ø12.7)	1/4" (Ø6.35)	5	8	20	20
553EPH1814F	1/2" (Ø12.7)	1/4" (Ø6.35)	5	10	25	20
553EPH2214F	5/8" (Ø16)	1/4" (Ø6.35)	5	10	25	20
Modelos Frío Calor						
553EPQ0914F	3/8" (Ø9.52)	1/4" (Ø6.35)	5	8	20	20
553EPQ1214F	1/2" (Ø12.7)	1/4" (Ø6.35)	5	8	20	20
553EPQ1814F	1/2" (Ø12.7)	1/4" (Ø6.35)	5	10	25	20
553EPQ2214F	5/8" (Ø16)	1/4" (Ø6.35)	5	10	25	20



- La capacidad de los equipos está calculada para las longitudes estándar.
- Las trampas de aceites deberán ser instaladas a los 5-7 m.
- Las dimensiones mencionadas en la tabla se refieren a Longitudes Equivalente.

**Especificaciones (primera parte)**

Marca comercial		<b>SURREY</b>	<b>SURREY</b>
		<b>2300</b>	<b>3000</b>
Modelo comercial	Unidad interior	619EPH0914F	619EPH1214F
	Unidad exterior	538EPH0914F	538EPH1214F
Tipo de prestación		Refrigeración	Refrigeración
Capacidad de refrigeración kW		2,73	3,5
Capacidad de calefacción kW		-	-
Clase de eficiencia energética	Modo refrigeración	A	B
	Modo calefacción	-	-
Alimentación		220V~50Hz	220V~50Hz
Consumo de energía anual (KWh/año)		425	563
Indice de eficiencia energética (W/W)		3,21	3,11
Potencia (KW)	Modo refrigeración	0,85	1,125
	Modo calefacción	-	-
Corriente nominal (A)	Modo refrigeración	3,80	5
	Modo calefacción	-	-
Ruido (dB/A)	Unidad interior	-	-
	Unidad exterior	-	-
Dimensiones (An x Al x Prof en mm)	Unidad interior	707x207x250	790x210x265
	Unidad exterior	700x240x540	780x250x540
Peso neto (kg)	Unidad interior	7,5	8,5
	Unidad exterior	24	28

Marca comercial		<b>SURREY</b>	<b>SURREY</b>
		<b>4500</b>	<b>5500</b>
Modelo comercial	Unidad interior	619EPH1814F	619EPH2214F
	Unidad exterior	538EPH1814F	538EPH2214F
Tipo de prestación		Refrigeración	Refrigeración
Capacidad de refrigeración kW		5,23	6,4
Capacidad de calefacción kW		-	-
Clase de eficiencia energética	Modo refrigeración	B	B
	Modo calefacción	-	-
Alimentación		220V~50Hz	220V~50Hz
Consumo de energía anual (KWh/año)		855	1060
Indice de eficiencia energética (W/W)		3,06	3,02
Potencia (KW)	Modo refrigeración	1,71	2,12
	Modo calefacción	-	-
Corriente nominal (A)	Modo refrigeración	8	9,80
	Modo calefacción	-	-
Ruido (dB/A)	Unidad interior	-	-
	Unidad exterior	-	-
Dimensiones (An x Al x Prof en mm)	Unidad interior	919x231x293	1080x246x330
	Unidad exterior	760x285x590	845x320x700
Peso neto (kg)	Unidad interior	12	15
	Unidad exterior	35	41

## Especificaciones (segunda parte)

Marca comercial		<b>SURREY</b>	<b>SURREY</b>
		2250	3000
Modelo comercial	Unidad interior	619EPQ0914F	619EPQ1214F
	Unidad exterior	538EPQ0914F	538EPQ1214F
Tipo de prestación		Refrigeración / Calefacción	Refrigeración / Calefacción
Capacidad de refrigeración kW		2,67	3,49
Capacidad de calefacción kW		2,73	3,65
Clase de eficiencia energética	Modo refrigeración	A	A
	Modo calefacción	B	B
Alimentación		220V~50Hz	220V~50Hz
Consumo de energía anual (KWh/año)		415	544
Índice de eficiencia energética (W/W)		3,22	3,21
Potencia (KW)	Modo refrigeración	0,83	1,087
	Modo calefacción	0,8	1,07
Corriente nominal (A)	Modo refrigeración	3,80	5
	Modo calefacción	3,7	4,8
Ruido (dB/A)	Unidad interior	-	-
	Unidad exterior	-	-
Dimensiones (An x Al x Prof en mm)	Unidad interior	707x207x250	790x210x265
	Unidad exterior	700x240x540	780x250x540
Peso neto (kg)	Unidad interior	7,5	8,5
	Unidad exterior	26,5	30,5

Marca comercial		<b>SURREY</b>	<b>SURREY</b>
		4600	5500
Modelo comercial	Unidad interior	619EPQ1814F	619EPQ2214F
	Unidad exterior	538EPQ1814F	538EPQ2214F
Tipo de prestación		Refrigeración/Calefacción	Refrigeración/Calefacción
Capacidad de refrigeración kW		5,35	6,4
Capacidad de calefacción kW		5,55	6,63
Clase de eficiencia energética	Modo refrigeración	C	B
	Modo calefacción	D	C
Alimentación		220V~50Hz	220V~50Hz
Consumo de energía anual (KWh/año)		925	1063
Índice de eficiencia energética (W/W)		2,89	3,01
Potencia (KW)	Modo refrigeración	1,85	2,125
	Modo calefacción	1,95	1,97
Corriente nominal (A)	Modo refrigeración	8,5	9,8
	Modo calefacción	9	8,8
Ruido (dB/A)	Unidad interior	-	-
	Unidad exterior	-	-
Dimensiones (An x Al x Prof en mm)	Unidad interior	919x231x293	1080x246x330
	Unidad exterior	760x285x590	845x320x700
Peso neto (kg)	Unidad interior	12	15
	Unidad exterior	38,5	43

**SURREY**

El aire que tu vida necesita



---

Vedia 3616 / C1430DAH / Ciudad de Buenos Aires / Argentina / Teléfono: (011) 4014-5000 / [www.surrey.com.ar](http://www.surrey.com.ar)