

ORBIS



HOJA TECNICA DE CALDERA 220/230TDO

CARACTERÍSTICAS TÉCNICAS

- Encendido automático sobre el quemador (sin piloto)
- Purgador automático de aire en circuito de agua

- Termostato de comando de temperatura
- Termostato de seguridad
- Indicador de funcionamiento

La caldera mural ORBIS podrá utilizarse para la provisión de:

- Calefacción central individual
- Calefacción central por losa o piso radiante
- Agua caliente para consumo y calefacción simultáneas, con la incorporación de un tanque intermedio con serpentina
- Agua caliente para consumo con la incorporación de un tanque intermedio con serpentina

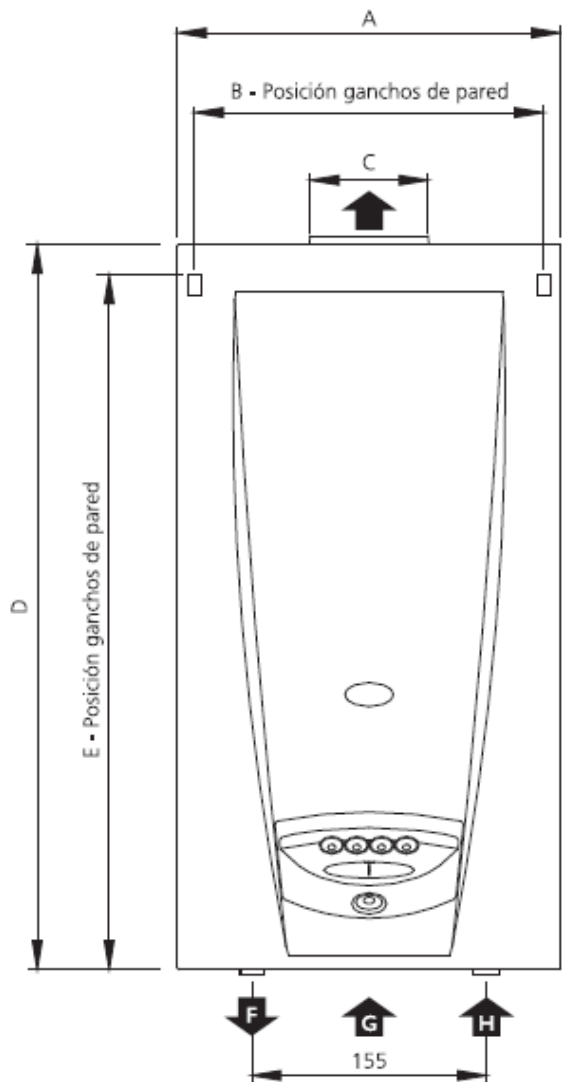
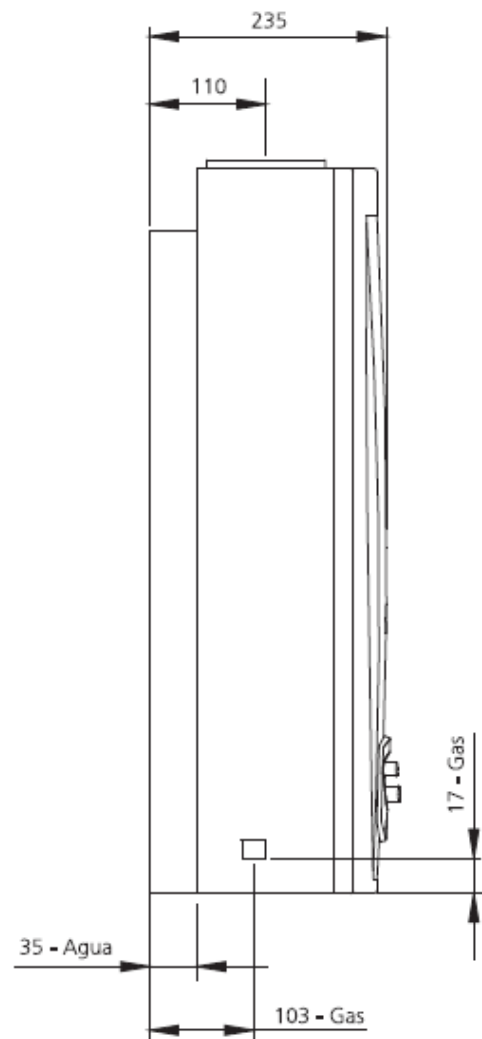


FIG. 1

Medidas en milímetros



Modelo	Unidad	220TDO	230TDO
Dimensión A	mm	370	452
Dimensión B	mm	277	359
Dimensión C	mm	100	125
Dimensión D	mm	727	757
Dimensión E	mm	620	650
Dimensión F	Pulgada	Ida calefacción RWG 1/2"	
Dimensión G	Pulgada	Entrada de gas RWG 1/2"	
Dimensión H	Pulgada	Retorno calefacción RWG 1/2"	
Consumo de gas natural	kW - (kcal/h)	23,1 - 19.900	34,8 - 30.000
Consumo de gas licuado	kW - (kcal/h)	23,1 - 19.900	34,8 - 30.000
Presión de gas natural	kPa - (mm CA)	1,77 - 180	1,77 - 180
Presión de gas licuado	kPa - (mm CA)	2,75 - 280	2,75 - 280
Potencia útil	kW	19,5	27,9
Eficiencia	%	80%	80%
Calefacción continua (20% de reserva)	kW	15,6	22,3
Presión de agua mínima	kPa - (mm CA)	20 - 0,2	20 - 0,2
Presión de agua máxima	kPa - (mm CA)	300 - 3	300 - 3
Tensión nominal	V	220	220
Frecuencia	Hz	50	50
Grado de protección	IPX1	IPX1	IPX1
Potencia máxima	W	10	10

Temperaturas recomendadas según el tipo de instalación:

Calefacción central individual	80 °C
Calefacción central por loza radiante	60 °C
Calefacción central por piso radiante	40 °C
Agua caliente para consumo y calefacción simultaneas, con la incorporación de un tanque intermediario con serpentina	80 °C
Agua caliente para consumo con la incorporación de un tanque intermediario con serpentina	80 °C

INSTALACION

ATENCIÓN

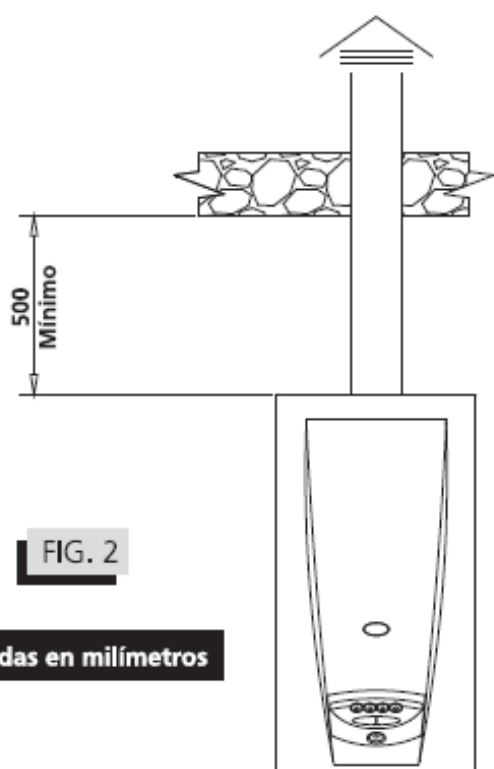
Modelo 220TDO

- Este artefacto debe ser instalado con conductos para la evacuación de gases de la combustión de $\varnothing 100$ mm (4").

Modelo 230TDO

- Este artefacto debe ser instalado con conductos para la evacuación de gases de la combustión de $\varnothing 125$ mm (5").

- Su instalación debe ser realizada por un instalador matriculado.
- Si se destina a **reemplazar** a otro artefacto instalado, verifique previamente su **compatibilidad** con el sistema de **ventilación existente**.
- El cumplimiento de estas indicaciones y un mantenimiento periódico, evitarán **riesgos para la vida** de los ocupantes de la vivienda.



IMPORTANTE: Todos los trabajos de instalación deberán efectuarse por un instalador matriculado, y en un todo de acuerdo con lo establecido en las disposiciones y normas mínimas para la ejecución de instalaciones domiciliarias de gas.

PARA SU SEGURIDAD: No intente localizar pérdidas de gas mediante el uso de llamas de ningún tipo. Sólo hágalo con agua jabonosa, las burbujas indicarán el escape.

INSTALACION

1 - Retirar el frente de la caldera

Quite el tablero de control como indica la figura 3. Para ello tire de él hacia adelante con cierta fuerza. Se puede ayudar desenganchando las trabas desde atrás de éste. Luego desenrosque los dos tornillos que sujetan el frente a la válvula, quite los dos clips, levántelo y desengánchelo como se indica en la figura 4.

2 - Colocar en la pared los ganchos para colgar el artefacto

Marcar en la pared la posición de los ganchos para colgar el artefacto con las medidas que se indican en la figura 1.

Perforar la pared con broca de widia de \varnothing 8 mm, colocar los tarugos y enroscar los ganchos de pared de manera que la punta en L quede mirando hacia arriba.

3 - Colgar el artefacto

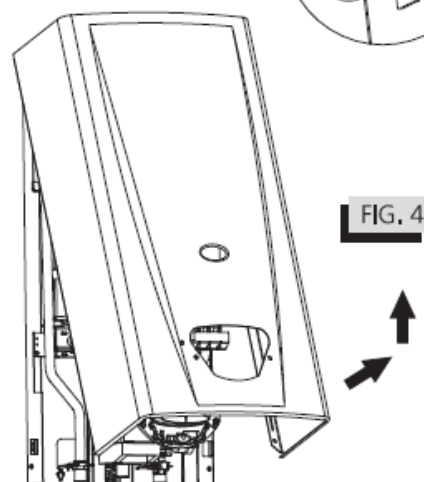
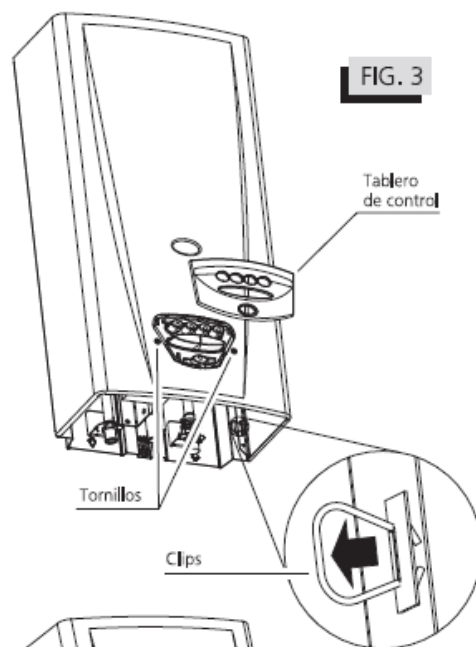
Colgar el artefacto de los ganchos colocados en el punto anterior.

4 - Conectar la salida de gases a la chimenea

Conectar la salida de gases del artefacto al conducto de la chimenea. El diámetro del mismo tiene que ser de 100 mm para el modelo 220TDO y 125 mm para el modelo 230TDO.

5 - Conectar el termostato de ambiente (opcional)

En el conexionado eléctrico se encuentra un par de cables de color naranja puenteados. Para conectar el termostato separe el puente y conéctelo en serie en el circuito.



Este artefacto fue diseñado para que su utilización sea segura y confiable, en tanto sean respetadas las siguientes advertencias:

- Si no utiliza el artefacto por largos períodos de tiempo, desconecte la ficha eléctrica de la red.
- No permita que los niños pequeños jueguen con artefactos de gas, o que los operen personas que no sean idóneas para tal fin.
- Si observa alguna condición anormal, inmediatamente desconecte el artefacto de la red eléctrica, cierre el flujo de gas y contacte a nuestro Servicio Técnico.

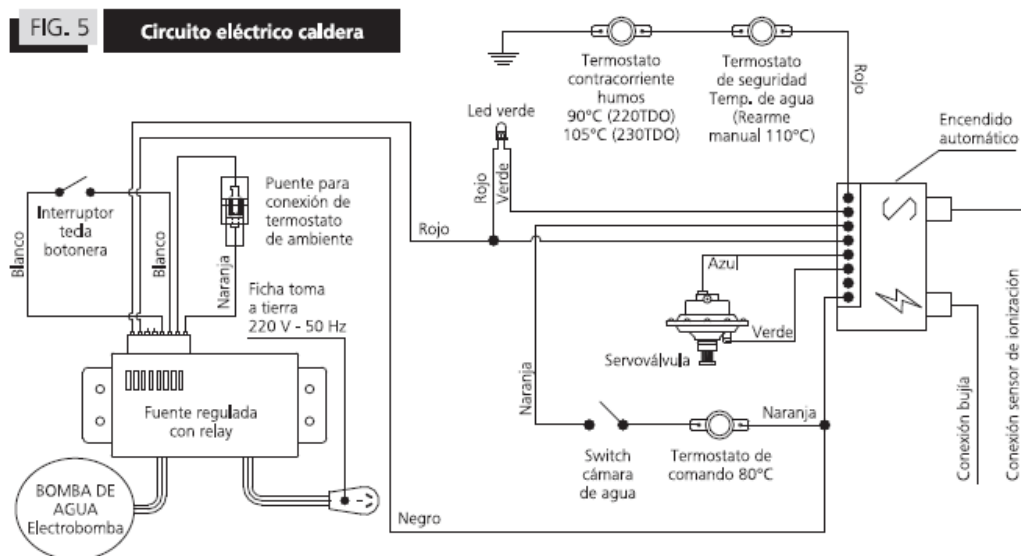
NOTA: Su Caldera Mural ORBIS está equipada con un dispositivo de seguridad, que corta totalmente el paso de gas, si por cualquier causa se apagara el artefacto

INSTALACION

Instalación eléctrica

- La instalación, o puesta en servicio, deberá ser realizada por personal matriculado en electricidad.
- La ficha posee una toma de tierra, no la elimine colocando un adaptador. Realice la adecuación del tomacorriente y la instalación, asegurando la eficiente puesta a tierra.
- Verifique que el cable de alimentación no tome contacto con la cañería del agua caliente.
- Verifique de manera efectiva que la tensión y la frecuencia de la red domiciliaria donde se instalará este artefacto coincida con los valores indicados en la placa de características técnicas.
- Este artefacto solo podrá ser instalado en interiores o bien en algún lugar externo protegido de la intemperie.
- Verifique que la ficha de conexión quede accesible luego de la instalación.
- Para mayor seguridad, coloque un interruptor de corte bipolar con separación de 3 mm entre contactos, entre la red y el toma de pared donde conectará la línea (vivo) con el artefacto (recomendamos colocar una llave térmica).

FIG. 5 Circuito eléctrico caldera



6) Conectar la bomba

Conecte la bomba recomendada por su calefaccionista según la forma indicada en la figura 5. Si la mencionada bomba superara la potencia de 1/4 HP se deberá instalar un contactor según lo indican las figuras 6 y 7. **Ante cualquier duda consulte al servicio de atención al cliente ORBIS.**

FIG. 6 Esquema de conexión bomba trifásica

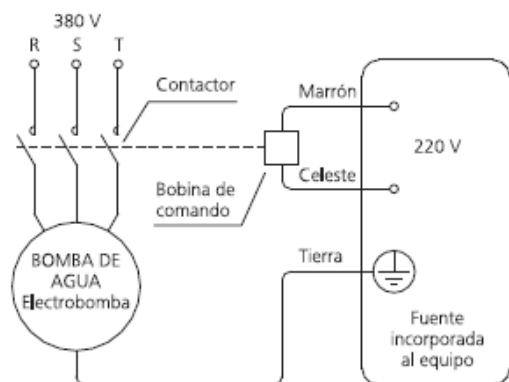
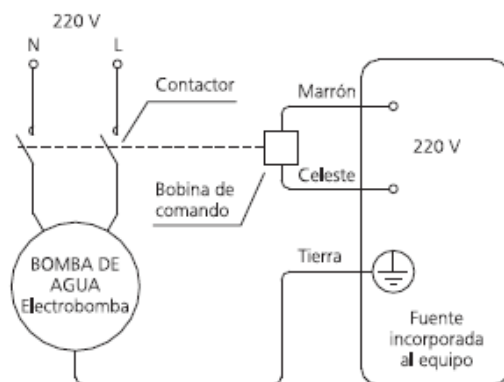


FIG. 7 Esquema de conexión bomba monofásica



7) Conectar el agua y el gas

Conectar el agua y el gas como lo indica la figura 1. La entrada del agua fría (retorno de calefacción) se encuentra a la derecha y la salida de agua caliente (ida de calefacción) está a la izquierda.

Antes de la primera puesta en marcha, hay que purgar la cañería de gas, a los efectos de desalojar el aire que pudiera contener.

Para llenar la cañería de agua abra lentamente el grifo de carga del circuito (figura 1) incluido en el artefacto (Observar que el grifo "F", figuras 8 y 9, esté abierto). De esta manera se facilita la expulsión de aire. A través del mismo grifo presurizar el circuito de calefacción a una presión de 1 bar para mejorar el rendimiento térmico de la instalación.

No es conveniente agregar lubricante al agua, tampoco aceite soluble.

8) Colocar el frente

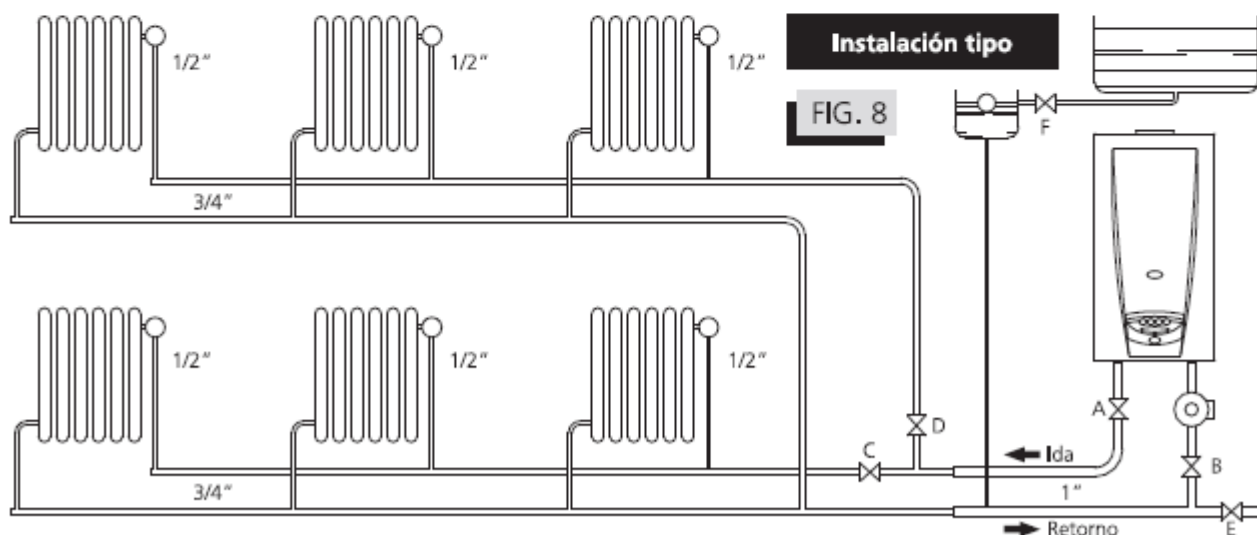
Coloque el frente enganchándolo en los ganchos fijación frente, y luego bajándolo hasta enganchar en las aletas donde van los clips. Colocar los clips, atornillar el frente a la válvula con los dos tornillos frontales y colocar el adorno frente clipsándolo a la válvula (vea las figuras 3 y 4)

9) Prueba de funcionamiento

Ponga en marcha el aparato según las instrucciones de uso.

- Comprobar la estanqueidad de las conexiones de agua y gas.
- Comprobar el encendido y la propagación correcta de la flama en el quemador principal.
- Familiarizar a todos los usuarios en el manejo del aparato.

Este artefacto está preparado para funcionar con un circuito de agua abierto como se muestra en las figuras 8 y 9. Si usted decide conectarlo en un circuito cerrado con un vaso de expansión, deberá colocar obligatoriamente una válvula de seguridad calibrada a 3 bar.



Tenga en cuenta al elegir la ubicación, que un radiador empotrado o escondido en un mueble pierde hasta un 15% de su rendimiento.

AGUA CALIENTE

H2Orbis. La fórmula del agua caliente.

Pensar y sentir el futuro cada día, desarrollando soluciones cada vez más eficientes e innovadoras para abastecer Agua Caliente. Nuevos Sistemas Solares y Calefones compactos que incorporan la última tecnología a nivel mundial, sin descuidar la tradición de nuestra marca, pensando en la confiabilidad, durabilidad y facilidad de uso de cada uno de nuestros equipos.

En agua caliente, el futuro es hoy.



AGUA CALIENTE CALEFACCIÓN COCCIÓN



www.orbis.com.ar

Ventas al público a través de nuestra red comercial en todo el país.

Servicio de atención al cliente: 0800-888-ORBIS (6724).

Asesoramiento y ventas al comercio: Yermal 1200, (B1607AHH) Villa Adelina, Pcia. de Buenos Aires, Argentina. Tel.: + 54 (11) 5230-5300, Fax: + 54 (11) 5230-5305.

Departamento de obras y atención a profesionales de la construcción:

Fondo de la Legua 253 (1609) San Isidro - Bs. As. - Argentina. + 54 (11) 5230-5388

Prohibida la reproducción total o parcial de esta información.

ORBIS MERTIG S.A.I.C. comprometida en una política de mejora permanente, se reserva el derecho de introducir modificaciones en sus productos sin previo aviso.



/orbisargentina

/orbisretro