

Aire Acondicionado Portátil



El diseño y las especificaciones están sujetos a modificación sin previo aviso a efectos de mejorar el producto.

Para mayor información consulte con su vendedor o fabricante.

Muchas gracias por haber elegido nuestro acondicionador de aire. Lea cuidadosamente este manual de usuario antes de utilizar el equipo.

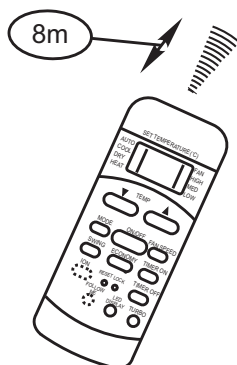
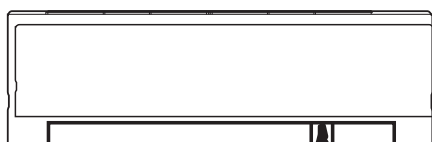
INDICE

Manejo del control remoto	3
Especificaciones del control remoto	4
Función de los botones	5
Indicadores en el LCD	7
Uso de los botones	8
Modo automático	8
Modo Refrigeración/Calefacción/Ventilación	8
Modo Deshumidificación	9
Dirección del flujo de aire	9
Función del temporizador	10
Función ahorro de energía	13

MANEJO DEL CONTROL REMOTO

Ubicación del control remoto

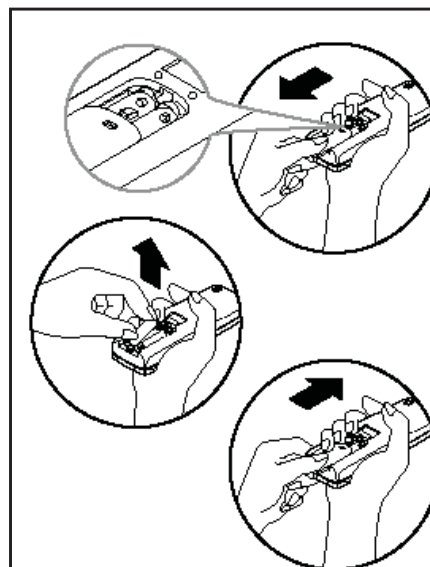
- Utilice el control remoto en un radio no mayor a 8 metros de distancia del aparato, en dirección al receptor. La recepción de la señal se confirma con un beep.



PRECAUCIONES

- El acondicionador de aire no funcionará si existen cortinas, puertas o materiales de otro tipo que intercepten las señales del control remoto a la unidad interior.
- Evite el derrame de cualquier tipo de líquidos sobre el control remoto. No lo exponga a la luz directa del sol ni al calor.
- Si se expone al receptor de señal infrarroja de la unidad interior a la luz directa del sol, es posible que el acondicionador de aire no funcione adecuadamente. Use cortinas para evitar que el receptor quede expuesto a la luz del solar.
- Si otros electrodomésticos reaccionan al usar el control remoto, cámbielos de lugar o consulte a su proveedor local.

Reemplazo de las pilas



El control remoto funciona con dos pilas alcalinas (R03/LR03X2) ubicadas en la parte posterior y cubiertas con una tapa.

- (1) Retire la tapa presionando y deslizándola hacia afuera.
- (2) Retire las pilas viejas y coloque correctamente las nuevas conforme la indicación de los polos (-) y (+).
- (3) Coloque nuevamente la tapa deslizándola hasta que cierre completamente.

NOTA

Cuando se cambian las pilas, el control remoto elimina toda la información programada. Después de insertar las pilas nuevas, es necesario reprogramar el control remoto.

PRECAUCIONES

- No mezcle las pilas viejas con las nuevas ni mezcle diferente tipos de pilas.
- Retire las pilas del control remoto si no va a utilizarlo por 2 o 3 meses.
- Deseche las pilas viejas en contenedores especiales que podrá encontrar en los locales de venta.

ESPECIFICACIONES DEL CONTROL REMOTO

Modelo	RG51B1/(C)EU, RG51B14/(C)E, RG51B31/(C)E, RG51B/(C)EU, RG51B16/(C)E, RG51B31/(C) EU, RG51B17/(C)EU, RG51B18/(C)E, RG51B32/(C)EU, RG51B19/(C)E-M, RG51B20/(C)E, RG51B30/(C) EU, RG51B25/(C)E, RG51B26/(C)EU; RG51B27/(C)E
Voltaje nominal	3.0V (pilas alcalinas R03/LR03X2)
Voltaje más bajo de Señal de emisión CPU	2.0V
Rango de recepción de la señal	8m (alcanza 11m con voltaje 3.0)
Temperatura ambiente	-5°C~60°C (-41°F~140°F)

NOTA

Pantalla de configuración de temperatura:

Escala en grados Celsius: (°C): RG51B14/(C)E, RG51B16/(C)E, RG51B18/(C)E, RG51B31/(C)E,
RG51B19/(C)E-M, RG51B20/(C)E, RG51B25/(C)E, RG51B27/(C)E.

Escala en Fahrenheit: (°F): RG51B/(C)EU, RG51B1/(C)EU, RG51B17/(C)EU, RG51B26/(C)EU,
RG51B30/(C)EU, RG51B32/(C)EU, RG51B31/(C)EU.

Características del rendimiento

1. Modo operativo: AUTOMÁTICO, REFRIGERACIÓN, DESHUMIDIFICACIÓN, CALEFACCIÓN (únicamente el modelo solo frío no cuenta con este modo) y VENTILACIÓN.
2. Función de configuración del temporizador en 24 horas.
3. Rango de configuración de temperatura interior:
17°C~30°C (62°F~88°F)
4. Función completa del LCD (Pantalla de Cristal Líquido).

NOTA

Todas las ilustraciones del presente manual son sólo a fines explicativos. Su acondicionador de aire puede ser diferente. El formato real es la que prevalece.

FUNCIÓN DE LOS BOTONES

1. Botón TEMP DOWN (disminución de temperatura).

Presione este botón para disminuir la temperatura interior de a 1°C (2°F) hasta 30°C (88°F).

2. Botón TEMP UP (aumento de temperatura)

Pulse este botón para aumentar la temperatura interior de 1°C (2°F) hasta 17°C (62°F).

3 Botón MODE (Modo)

Cada vez que presione este botón, el modo operativo se selecciona según la siguiente secuencia:



NOTA

El modo calefacción se aplica solamente en modelos Frío/Calor.

4. Botón SWING (Oscilación) (en algunos modelos)

Se lo utiliza para activar o desactivar la función de oscilación de las aletas y configurar la dirección de flujo de aire.

5. Botón RESET (Restablecer)

Al presionar el botón RESET se cancelan todas las configuraciones vigentes y el control volverá a las configuraciones iniciales.

6 Botón ON/OFF (Encendido/Apagado)

Pulse este botón para encender el acondicionador de aire. Presiónelo nuevamente para apagarlo.

7. Botón FAN SPEED (velocidad del ventilador)

Se utiliza este botón para seleccionar la velocidad del ventilador en cuatro niveles:

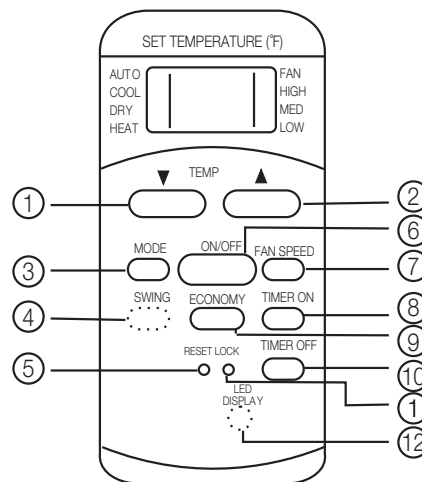


8. Botón TIMER ON (Hora de encendido)

Presione este botón para activar la secuencia de encendido automático del temporizador. Cada vez que oprima el botón, se aumentará en 30 minutos la configuración de encendido automático hasta 10 horas, luego en incrementos de 1 hora hasta 24 horas. Para cancelar el programa de temporizador automático, simplemente presione el botón hasta ajustar la hora de encendido a 0.00.

9. Botón ECONOMY (SLEEP) (Ahorro de energía)

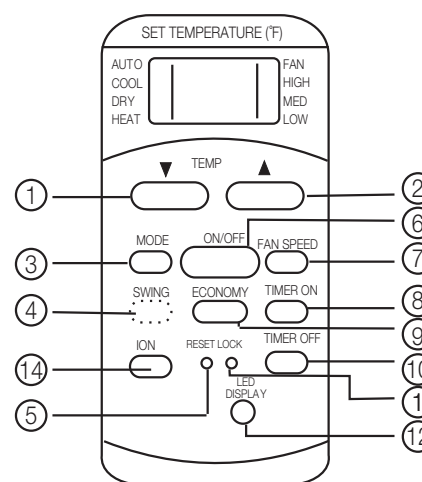
Pulse este botón para activar el modo ahorro de energía. Mantiene la temperatura más confortable y ahorra energía. Esta función solamente está disponible en el modo FRÍO, CALOR o AUTOMÁTICO.



Modelo: RG51B14/(C)E, RG51B16/(C)E, RG51B18/(C)E, RG51B19/(C)E-M, RG51B20/(C)E, RG51B31/(C)E.

NOTA

- Los modelos RG51B16/(C)E, RG51B18/(C)E no tiene la función SWING (oscilación).
- Los modelos RG51B18/(C)E, RG51B19/(C)E-M, RG51B20/(C)E no tiene la función LED DISPLAY (pantalla).
- El modelo RG51B19/(C)E-M no tiene la función MED FAN (ventilación media).
- El modelo RG51B31/(C)E tiene el botón ECONOMY (ahorro de energía) en lugar del botón SLEEP.



Modelo: RG51B25/(C)E, RG51B27/(C)E

NOTA

El modelo RG51B25/(C) no tiene la función SWING (oscilación).

NOTA

Mientras la unidad funcione en el modo SLEEP, se puede cancelar la operación si se presiona el botón ON/OFF (encender/apagar), FAN SPEED (velocidad del ventilador), SLEEP (ahorro de energía) o MODE (modo).

10. Botón TIMER OFF (Hora de apagado)

Presione este botón para activar la secuencia de apagado automático del temporizador. Cada vez que presione el botón, se aumentará en 30 minutos la configuración de apagado automático hasta 10 horas, luego en incrementos de 1 hora hasta 24 horas. Para cancelar el programa de temporizador automático, simplemente ajuste la hora de apagado a 0.00.

11. Botón LOCK (Bloquear)

Cuando presione el botón LOCK, todas las configuraciones vigentes se bloquearán y el control remoto no aceptará otras operaciones excepto la función de bloqueo. Utilice el modo LOCK para evitar que se cambien accidentalmente la configuración. Presione nuevamente el botón para cancelar el modo LOCK. El símbolo de bloqueo aparecerá en la pantalla de control remoto cuando la función LOCK esté activada.

12. Botón LED

Presione este botón para blanquear la pantalla en la unidad interior, presiónelo nuevamente para encender la pantalla.

NOTA

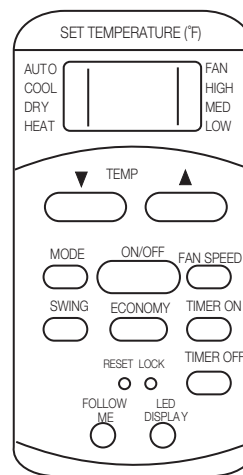
Los modelos RG51B18/(C)E, RG51B19/(C) y RG51B20/(C)E no tienen esta función.

13. Botón FOLLOW ME/TEMP SENSING

- Presione este botón para iniciar la función FOLLOW ME.
- Cuando la función FOLLOW ME esté activada, la pantalla del control remoto indicará la temperatura en el lugar donde se encuentre. El control remoto enviará la señal al acondicionador de aire cada 3 minutos hasta que se presione nuevamente el botón Follow Me.
- La función Follow Me no está disponible en el modo DESHUMIDIFICACIÓN y VENTILACIÓN.
- Al cambiar el modo de operación o apagar la unidad, la función follow me se cancelará automáticamente.

14. Botón ION

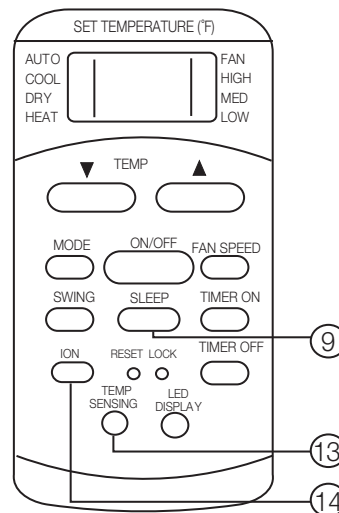
Al presionar este botón, el generador de iones se enciende y ayuda a remover el polen y las impurezas del aire.



Modelo: RG51B1/(C)EU, RG51B30/(C)EU, RG51B/(C)EU, RG51B32/(C)EU, RG51B26/(C)EU, RG51B31/(C)EU.

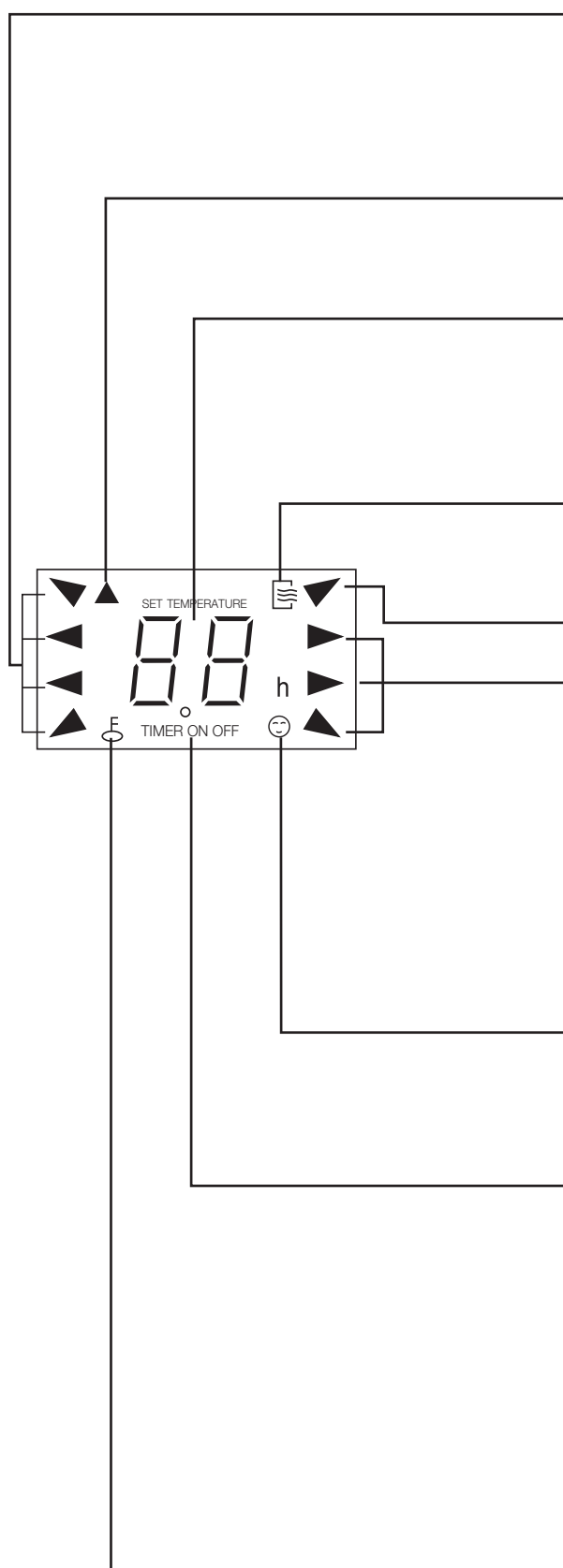
NOTA

Los modelos RG51B/(C)EU no tienen los botones SWING y FOLLOW ME. Los modelos RG51B1/(C)EU no tienen el botón FOLLOW ME. Los modelos RG51B30/(C)EU no tienen los botones SWING, FOLLOW ME y la función MED FAN, y el botón SLEEP en lugar del botón ECONOMY. Los modelos RG51B32/(C)EU no tienen el botón FOLLOW ME y MED FAN y el botón SLEEP en lugar del botón ECONOMY. Los modelos RG51B31/(C)EU no tienen el botón FOLLOW ME.



Modelo: RG51B17/(C)EU

INDICADORES EN LA PANTALLA LCD



Indicador del modo

Refleja el modo de funcionamiento actual. Incluye el modo AUTOMÁTICO, REFRIGERACIÓN, DESHUMIDIFICACIÓN, CALEFACCIÓN (solamente en los modelos frío/calor), VENTILACIÓN.

Indicador de transmisión

Este indicador se enciende cuando el control remoto transmite señales a la unidad interior.

Indicador Temperatura/Temporizador

Muestra la configuración de la temperatura (de 17°C (62°F) a 30°C (88°F)) o la configuración del temporizador (0-24 horas). Cuando configure el modo operativo en VENTILACIÓN, este indicador no aparecerá.

Indicador ON/OFF (Encendido/Apagado)

Este indicador se visualiza cuando la unidad está en funcionamiento.

Indicador del modo (modo VENTILACIÓN)

Indicador de velocidad del ventilador

Muestra la velocidad del ventilador que se ha seleccionado: AUTOMÁTICO, ALTO, MEDIO y BAJO. No aparecerá este indicador cuando la velocidad del ventilador sea AUTOMÁTICA. En el modo AUTOMÁTICO o DESHUMIDIFICACIÓN no aparecerá ningún indicador en la pantalla.

NOTA

El modelo RG51B19/(C)E-M no tiene la función VENTILACIÓN MEDIA.

Indicador FOLLOW ME

Al presionar el botón FOLLOW ME/TEMP SENSING en el modo FRÍO o CALOR, la función de sensor remoto se activa y el indicador se visualiza en la pantalla.

Indicador del temporizador

Esta pantalla indica las configuraciones del TEMPORIZADOR. Si solamente la función de encendido automático del temporizador está seleccionada, se visualizará TIMER ON (temporizador encendido). Si solamente la función de apagado automático del temporizador está seleccionada, se visualizará TIMER OFF (temporizador apagado). Si ambas funciones están establecidas, aparecerá TIMER ON OFF (Temporizador encendido apagado) que indica que se han seleccionado ambas funciones (encendido automático del temporizador y apagado automático del temporizador).

Indicador del bloqueo

Este indicador se visualiza al presionar el botón LOCK. Pulselo nuevamente para despejar la pantalla.

USO DE LOS BOTONES

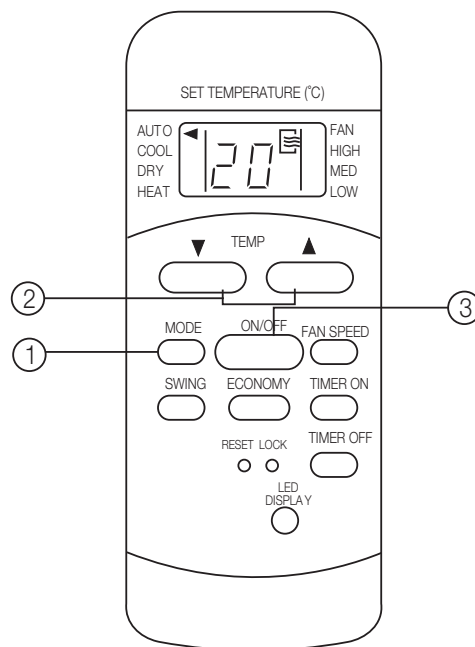
Modo automático

Asegúrese de que la unidad esté conectada y haya electricidad. El indicador OPERATION (funcionamiento) en la pantalla de la unidad interior comenzará a titilar.

1. Presione el botón MODE (modo) para seleccionar el modo Auto (automático).
2. Presione el botón TEMP (temperatura) para fijar la temperatura deseada. Puede fijarla en una escala de 17 °C (62°F) ~30°C aumentando cada 1°C (2°F).
3. Presione el botón ON/OFF (encendido/apagado) para iniciar el equipo.

NOTA

1. En el modo Automático, es lógico que el equipo seleccione el modo Refrigeración, Ventilación, Calefacción y Deshumidificación al captar la diferencia entre la temperatura ambiente de la habitación y la temperatura establecida en el control remoto.
2. En el modo Automático no puede cambiarse la velocidad del ventilador; es controlada automáticamente.
3. Si el modo Automático no le resulte confortable, elija manualmente el modo operativo deseado.



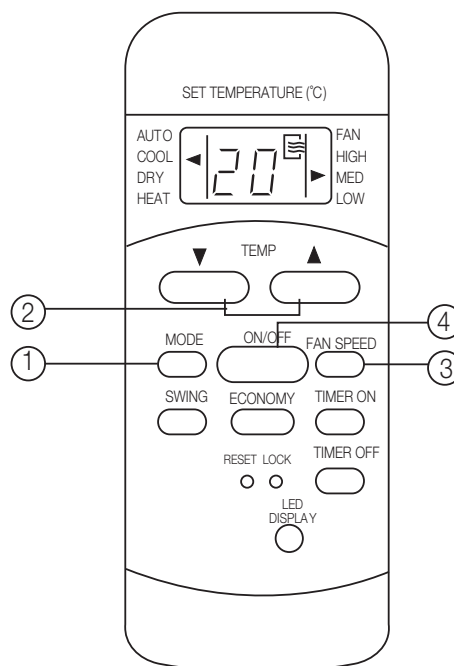
Modo Refrigeración/Calefacción/Ventilación

Asegúrese de que la unidad esté conectada y haya electricidad.

1. Presione el botón MODE (modo) para seleccionar el modo REFRIGERACIÓN, CALEFACCIÓN (solamente en modelos frío/calor) o VENTILACIÓN.
2. Presione el botón TEMP (temperatura) para establecer la temperatura deseada. Puede fijarla en una escala de 17 °C (62°F) ~30°C aumentando cada 1°C (2°F).
3. Presione el botón FAN SPEED (velocidad del ventilador) para seleccionar la velocidad del ventilador en cuatro niveles: automático, bajo, medio o alto.
4. Presione el botón ON/OFF (encendido/apagado) para encender el equipo.

NOTA

En el modo FAN (ventilador), la configuración de temperatura no aparece en el control remoto y tampoco se puede controlar la temperatura de la habitación. En este caso, sólo pueden realizarse los pasos 1, 3 y 4.



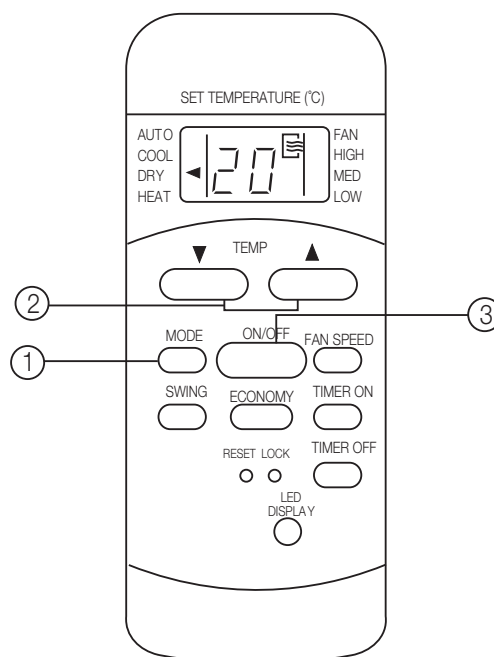
Modo deshumidificación

Asegúrese de que la unidad esté conectada y haya electricidad. El indicador OPERATION (funcionamiento) en la pantalla de la unidad interior comenzará a titilar.

1. Presione el botón MODE (modo) para seleccionar el modo DESHUMIDIFICACIÓN.
2. Presione el botón TEMP (temperatura) para fijar la temperatura deseada. Puede fijarla en una escala de 17 °C (62°F) ~30°C aumentando cada 1°C (2°F).
3. Presione el botón ON/OFF (encendido/apagado) para encender el equipo.

NOTA

En el modo deshumidificación no se puede modificar la velocidad del ventilador; es controlada automáticamente.



Ajuste de dirección del flujo de aire (disponible en algunos modelos)

Pulse el botón SWING (oscilación) para ajustar la dirección del flujo de aire hacia arriba o hacia abajo.

1. Al presionar el botón una sola vez y de manera rápida, se activa la función de configuración de flujo de aire. El ángulo de movimiento de la aleta es 6° por cada vez que se presione el botón. Mantenga presionado el botón para mover las aletas a la posición deseada.

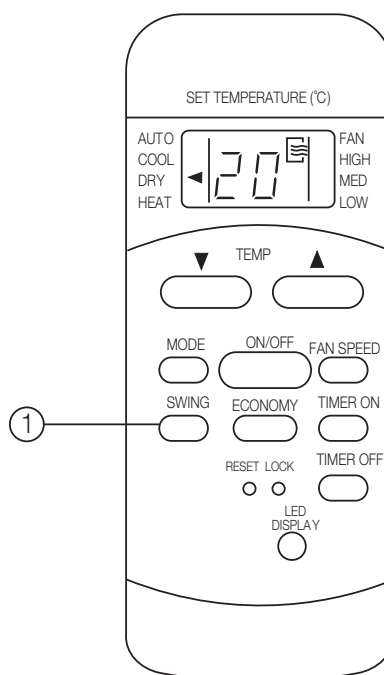
NOTA

En algunos modelos presionar el botón SWING para iniciar la función de oscilación automática solamente.

2. Al presionar el botón SWING constantemente durante más de 2 segundos, se activará automáticamente la función oscilación. Las aletas horizontales oscilarán de arriba hacia abajo automáticamente. Presione el botón nuevamente para detener la función.

NOTA

Cuando las aletas oscilan o se mueven en una posición que pueda afectar el efecto de refrigeración o calefacción del acondicionador de aire, se modificará la oscilación o la dirección de movimiento de manera automática.



FUNCIÓN DEL TEMPORIZADOR

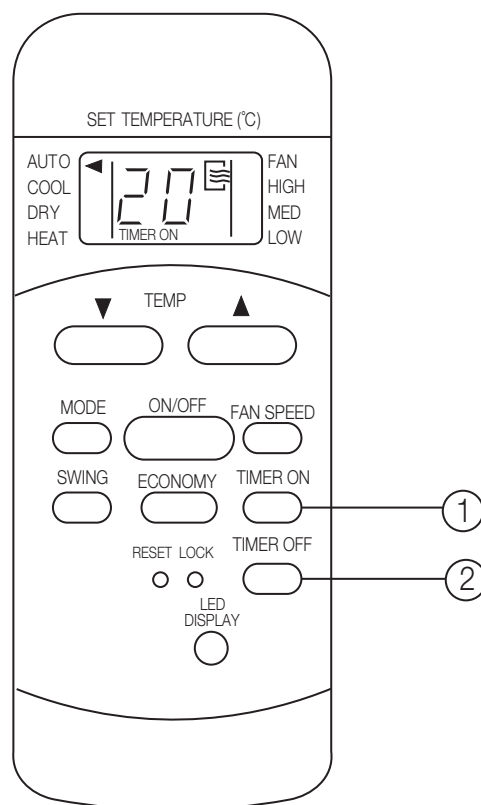
Presione el botón TIMER ON para configurar el tiempo de encendido automático de la unidad. Presione el botón TIMER OFF para configurar el tiempo de apagado automático de la unidad.

Configuración del tiempo de encendido automático.

1. Presione el botón TIMER ON. En el control remoto se visualizará TIMER ON, aparecerán en el área de la pantalla LCD la última hora de encendido automático y la letra "h". Ahora se puede restablecer la hora de encendido automático para COMENZAR el funcionamiento.
2. Presione nuevamente el botón TIMER ON para establecer la hora de encendido automático deseado. Cada vez que presione el botón, se aumentará el tiempo seleccionado de a 30 minutos hasta 10 horas, luego en incrementos de 1 hora hasta 24 horas.
3. Una vez establecido el tiempo de encendido, pasará medio segundo hasta que el control remoto transmita la señal al acondicionador de aire. Luego, después de aproximadamente otros 2 segundos, la letra "h" desaparecerá y la temperatura programada reaparecerá en la ventana de la pantalla LCD.

Configuración del tiempo de apagado automático.

1. Presione el botón TIMER OFF. En el control remoto aparecerá TIMER OFF, aparecerán en el área de la pantalla LCD la última configuración del tiempo de apagado automático y la letra "h". Ahora se puede restablecer la hora de apagado automático para COMENZAR el funcionamiento.
2. Presione nuevamente el botón TIMER OFF para establecer la hora de apagado automático deseado. Cada vez que presione el botón, se aumentará el tiempo seleccionado de a 30 minutos hasta 10 horas, luego en incrementos de a 1 hora hasta 24 horas.
3. Una vez establecido el tiempo de apagado, pasará medio segundo hasta que el control remoto transmita la señal al acondicionador de aire. Luego, después de aproximadamente otros 2 segundos, la letra "h" desaparecerá y la temperatura programada reaparecerá en la ventana de la pantalla LCD.



IMPORTANTE

El tiempo de funcionamiento efectivo configurado por el control remoto para el temporizador está limitado a las siguientes configuraciones: 0.5, 1.0, 1.5, 2.0, 2.5, 3.0, 3.5, 4.0, 4.5, 5.0, 5.5, 6.0, 6.5, 7.0, 7.5, 8.0, 8.5, 9.0, 9.5, 10, 11, 12, 13, 14, 15, 16, 17, 18, 19, 20, 21, 22, 23 y 24.

Ejemplo de configuración del temporizador

ENCENDIDO DEL TEMPORIZADOR

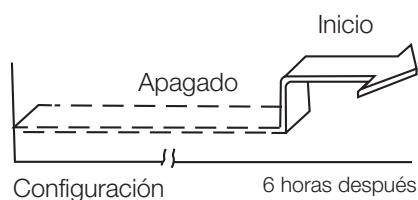
(Modo de encendido automático)

La función ENCENDIDO DEL TEMPORIZADOR es útil para programar el encendido automático de la unidad antes de que regrese a su casa. El acondicionador de aire comenzará a funcionar automáticamente a la hora programada.

Ejemplo:

Para encender el acondicionador de aire en 6 horas.

1. Presione el botón TIMER ON, el tiempo de encendido anterior programado y la letra "h" se visualizarán en la pantalla.
2. Presione el botón TIMER ON hasta que aparezca "6.0h" en la pantalla del control remoto.
3. Espere 3 segundos y la pantalla digital indicará nuevamente la temperatura. Ahora esta función está activada.



APAGADO DEL TEMPORIZADOR

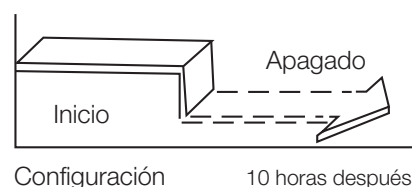
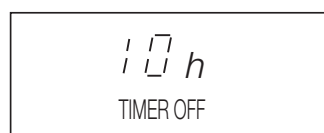
(Modo de apagado automático)

La función APAGADO DEL TEMPORIZADOR es útil cuando se requiere apagar automáticamente la unidad al acostarse. El acondicionador de aire se detendrá automáticamente a la hora programada.

Ejemplo:

Para detener el acondicionador de aire en 10 horas.

1. Presione el botón TIMER OFF, el tiempo de apagado anterior programado y la letra "h" se visualizarán en la pantalla.
2. Presione el botón TIMER OFF hasta que aparezca "10h" en la pantalla del control remoto.
3. Espere 3 segundos y la pantalla digital indicará nuevamente la temperatura. Ahora esta función está activada.



TEMPORIZADOR COMBINADO

(Configuración de ambos temporizadores, ENCENDIDO y APAGADO, simultáneamente).

ENCENDIDO – APAGADO DEL TEMPORIZADOR

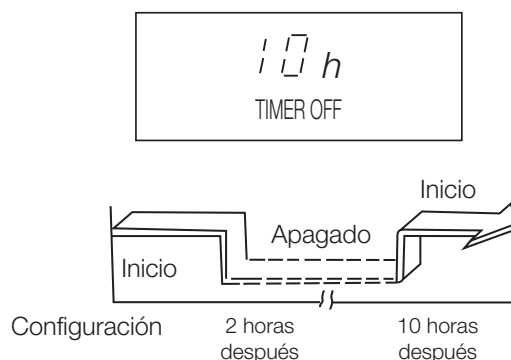
(Encendido → Apagado → Inicio de la operación)

Esta característica es útil cuando quiere apagar el acondicionador de aire luego de acostarse y que comience a funcionar a la mañana cuando se levanta o al regresar a su casa.

Ejemplo:

Para detener el acondicionador de aire 2 horas después de haberlo programado y que comience a funcionar nuevamente 10 horas después de la hora programada.

1. Presione el botón TIMER OFF.
2. Presione el botón TIMER OFF nuevamente hasta visualizar 2.0h en la pantalla.
3. Presione el botón TIMER ON.
4. Presione el botón TIMER ON nuevamente hasta visualizar 10h en la pantalla.
5. Espere a que se visualice la temperatura configurada en la pantalla del control remoto.

**ENCENDIDO – APAGADO DEL TEMPORIZADOR**

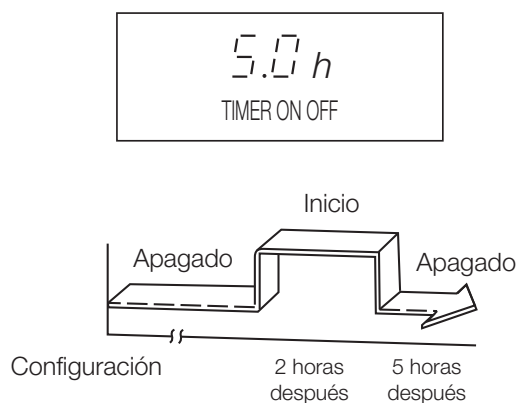
(Apagado → Inicio → Detención de la operación)

Esta característica es útil cuando necesita que el acondicionador de aire comience a funcionar antes de que se levante y se detenga cuando sale de su casa.

Ejemplo:

Para que el acondicionador de aire comience a funcionar 2 horas después de haberlo programado y se detenga 5 horas después de la hora programada.

1. Presione el botón TIMER ON.
2. Presione el botón TIMER ON nuevamente para visualizar 2.0h en la pantalla.
3. Presione el botón TIMER OFF.
4. Presione el botón TIMER OFF nuevamente para visualizar 5h en la pantalla.
5. Espere a que se visualice la temperatura configurada en la pantalla del control remoto.

**PRECAUCIÓN**

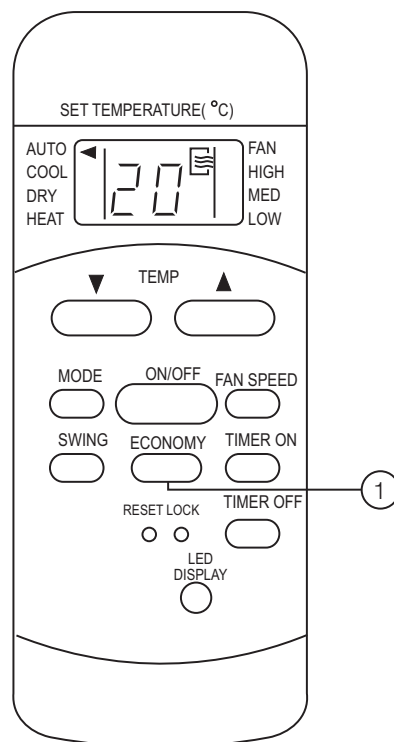
La configuración del temporizador (ENCENDIDO DEL TEMPORIZADOR o APAGADO DEL TEMPORIZADOR) que en secuencia ocurre directamente luego de la hora programada se activará en primer lugar.

Función ECONOMY (SLEEP) - Ahorro de energía

Al presionar el botón ECONOMY, se activa la función de ahorro de energía, la temperatura establecida aumentará (refrigeración) o disminuirá (calefacción) de a 1°C (2°F) por los próximos 30 minutos y a otro 1°C (2°F) luego de 30 minutos más. Esta nueva temperatura se mantendrá por 6 (en algunos modelos por 7) horas antes de regresar a la temperatura originariamente seleccionada. (NOTA: en algunos modelos, la temperatura configurada aumentará (refrigeración) o disminuirá (calefacción) de a 1°C (2°F) por hora cada 2 horas. Esta nueva temperatura se mantendrá por 5 horas y luego la unidad se apagará).

NOTA

La función AHORRO DE ENERGÍA solamente está disponible en el modo Refrigeración, Calefacción y Automático.





Vedia 3616 (C1430DAH) Buenos Aires / Argentina
www.midea.com.ar / www.midea.com

Manual Nro. MPN7-12CRN1-CR01



El diseño y las especificaciones están sujetos a cambios sin previo aviso con el fin de mejorar el producto.
Consultar al agente de ventas o fabricante para más detalles.