

**TROMEN**



# ÍNDICE

01\_ ¿POR QUÉ UNA TROMEN?

02\_ CONCIENCIA TROMEN

03\_ LÍNEA CALEFACCIÓN

04\_ LÍNEA GOURMET

05\_ ACCESORIOS



**TROMEN**

01

# ¿POR QUÉ UNA TROMEN?

Durante muchos años las clásicas salamandras, hogares o estufas a leña acompañaron nuestros ambientes como principal sistema de calefacción.

Con el tiempo, todos los productos tienden a mejorar sus tecnologías para poder ofrecer cada vez mayores prestaciones y optimizar recursos.

Por tal motivo en un momento en el cual la leña pasó a ser un bien escaso y el uso racional de energía es un tema que se instaló a nivel mundial, es fundamental dejar de derrocharla, quemándola en estos sistemas clásicos de combustión incompleta.

Nuestro sistema de doble combustión, en donde la leña se quema dos veces, mejora directamente esta deficiencia.

## Principales características

- **AMPLIO RADIO DE CALEFACCIÓN:** Debido a su sistema constructivo se logra calor por convección, permitiendo calentar el aire sin humo ni olor y logrando llegar a todos los rincones del ambiente.
  - **COMBUSTIÓN CONTROLADA:** Por su sistema hermético y el registro manual de entrada de oxígeno a la caja de fuego, la combustión es controlada directamente por el usuario, pudiendo así inyectar mayor o menor cantidad de oxígeno, según la necesidad de calefacción. De esta forma se controla la potencia y autonomía del equipo y una vez entrado en régimen se consiguen lapsos más largos entre carga y carga, pudiendo mantenerlo prendido toda la noche.
  - **PUERTA VIDRIADA:** Resistente a altas temperaturas, el cristal vitrocerámico utilizado, producto de la mejor tecnología alemana, permite apreciar el fuego logrando un control total de la combustión y por sobre todo disfrutar de una exquisita vista del fuego como si fuera un hogar tradicional.
  - **DISEÑOS NOVEDOSOS:** Dejando atrás los clásicos modelos, buscamos la diferencia no sólo en el funcionamiento sino, también, en la estética, intentando con nuestros diseños de vanguardia incorporar los calefactores a la decoración del ambiente.
- **HERMÉTICAS:** No permiten la salida de humo, gases ni olores al ambiente a calefaccionar.
  - **ECONÓMICAS:** Por su aprovechamiento total de la leña el consumo es notablemente inferior al de los sistemas clásicos, logrando un ahorro de hasta el 40%.





## 02\_

# CONCIENCIA ECOLÓGICA

Gracias a su sistema de doble combustión, en donde la leña se quema dos veces, se logra reducir el consumo de la misma en un 40%, permitiendo en cierta forma regular la tala indiscriminada.

### **BENEFICIOS ECOLÓGICOS**

Al quemar y aprovechar casi el 100% de la leña, con el sistema de doble combustión, se logran liberar menos gases combustibles y partículas sólidas al ambiente, lo que ayuda a reducir la contaminación ambiental y la posibilidad de incendios. En países donde la contaminación ya es un problema grave, como en Chile, éste es el único sistema de calefacción a leña permitido.

### **TIPO DE LEÑA**

El combustible que usan los calefactores Tromen es la leña. La leña como fuente de energía es de tipo renovable, a diferencia del gas, por ejemplo. El término renovable significa que a pesar de utilizarla y quemarla se puede seguir generando, por simple acción de la naturaleza o por acción del hombre. Es importante diferenciar dos tipos de leñas, mejor dicho dos grupos. Los provenientes de bosques nativos, como quebracho o algarrobo, y los plantados por el hombre, por ejemplo eucaliptos, pinos, etc. Si bien no existe mucha diferencia en la potencia calórica que

brindan ambos tipos de leña, sí es importante la elección en su uso, ya que aproximadamente la renovación natural de un bosque nativo oscila entre los 100 y los 150 años y la renovación de un bosque forestado es de 15 a 20 años. Este tiempo de "cosecha" también repercute en la generación de oxígeno y compensación de los gases que se queman en la combustión. La leña que se encuentra comúnmente en el mercado proviene de la tala de árboles, de ahí la importancia de consumirla con conciencia.

### **CONCIENCIA TROMEN**

Es nuestra manera de comprometernos con la naturaleza, no sólo en el sistema de nuestros calefactores, sino también en la mentalidad de todos los que forman parte de nuestra empresa.

Optimizando recursos, somos conscientes del reciclado de materiales, tanto en fábrica como en las oficinas.

Por lo tanto nuestros embalajes de cartón reciclado han sido pensados para que puedan reutilizarse o quemarse en el mismo calefactor como combustible.

De esta manera tratamos de fomentar una conciencia ecológica en nuestros clientes. Cuidando el mundo que nos rodea y respetando el medio ambiente.



03  
**LÍNEA  
CALEFACCIÓN**

Las kilocalorías de los equipos son las reales y se aprovechan al 100% dentro del ambiente cuando el equipo está en su máximo funcionamiento. Entonces, dependiendo de las dimensiones de los ambientes a calefaccionar, existe un modelo adecuado para cada uno de ellos.

Para la correcta elección, y habiendo mencionado las dimensiones, es importante tomar en cuenta la altura del ambiente, ya que si existen elevadas alturas, el calor buscará esa dirección por razones físicas. En la tabla técnica se tuvo en cuenta

una altura de entre 2,50mts. y 3,00mts. En caso que la altura sea mayor es recomendable pasar a un equipo de mayor potencia.

Así mismo, si existe una gran superficie vidriada se producirá una pérdida de calor (siendo mayor si esta está orientada hacia el Sur), por lo que es importante tener en cuenta la recomendación de adquirir un equipo de mayor potencia para estos casos.

Así como la superficie vidriada, también hay que tener en cuenta el tipo de materiales con los que se construyó el ambiente, sean techos de madera o no, paredes de 15cm., 30cm. de espesor o aisladas, el tipo de aberturas existentes y hermetismo de las mismas.

Es importante recordar que el calor que se genera es por convección, es decir, que se transporta de manera natural por todo los rincones del ambiente, incluso pudiendo trasladarse hacia ambientes contiguos, por lo que es ideal ubicar el equipo lo más al

centro posible del ambiente a calefaccionar para lograr una mayor homogenización y mejor distribución del calor.

La salida de humo (chimenea o conducto) en lo posible debe ser recta pasando por el techo pero si no es posible hay que desviarse con un codo y un contra codo de 45 grados (ver manual de instalación). Es importante tener en cuenta que la chimenea transporta gran cantidad de calor, pudiendo generar calor por radiación, entonces dejando la mayor superficie de la chimenea dentro del ambiente se aprovecharía al máximo la generación de ese calor.



## CARACTERÍSTICAS TÉCNICAS CALEFACTORES

Los calefactores Tromen han sido diseñados bajo las más estrictas y rigurosas normas de calidad y cuidado del medio ambiente. El producto final es una agradable y confortable equipo, donde los leños encienden y se consumen evitando la contaminación ambiental, y proporcionando una gran capacidad de ahorro en su consumo (aproximadamente un 40%).

- Permiten un encendido y funcionamiento posterior, sin humo ni olor en el ambiente.
- El calor se transporta por convección, es decir por movimiento de las partículas, lo que permite una mayor distribución del mismo en todo el ambiente a climatizar.
- La combustión dentro de la doble cámara disminuye al máximo la emisión de humos y gases evitando así la contaminación.
- La doble combustión es un proceso en el que las partículas quemadas durante la primera fase de la combustión, en la parte inferior del calefactor, son aprovechadas totalmente en la zona superior al pasar por una corriente de aire que provoca una segunda combustión (al entrar de nuevo en contacto con más oxígeno).

Este proceso se logra tras la correcta combinación de calor dentro de la cámara de combustión, volumen de aire suministrado, altura de la segunda aportación de aire, y temperatura de la misma. Con esta nueva tecnología, los aparatos de leña realizan una doble combustión que permite convertir en energía el 90% de las partículas sólidas y de los gases contenidos en los humos.

Además de reducir en mayor medida el poder contaminante, el nuevo sistema permite aprovechar al máximo el poder calorífico de la leña, rebajando considerablemente el consumo de la misma y logrando un importante ahorro económico que se nota, fundamentalmente con los aparatos trabajando a poca potencia.

A las ventajas descritas, hay que añadir otra no menos sustancial como es la gran reducción de breas y alquitranes en el interior de los conductos de humo.

- La puerta vidriada deja verificar desde fuera la cámara de combustión, lo que permite no solo sentir el calor, sino también visualizarlo permanentemente.
- La gran capacidad de almacenamiento de leños en su cámara de combustión proporciona un mayor poder calórico y un amplio radio de calefacción en ambientes contiguos.
- El fuerte y sólido diseño de construcción de nuestros calefactores aseguran un excelente funcionamiento por años, con un mínimo mantenimiento.
- La entera producción nacional, permite por nuestro método de fabricación proyectar un sistema de calefacción a la medida de sus necesidades por intermedio de nuestros equipos “a medida”. Es decir, se pueden realizar los calefactores Tromen con las características especiales que su proyecto de ambientación requiera.

## MATERIALES UTILIZADOS:

Para la confección de las estufas a leña Tromen han sido utilizados los mejores materiales:

- Las estufas están fabricadas con chapa de acero de 1/8", 3/16, 1,6 mm y 1,8mm. Éstas son utilizadas según el lugar del calefactor que se trate.
- Soldaduras del tipo MIG, aseguran la mejor calidad de terminado.

- Poseen en su puerta, un vidrio que permite ver el fuego, este vidrio es vitrocerámico (resistente a altas temperaturas) conocido como "ROBAX" de origen alemán fabricado por Schott.
- La pintura utilizada para recubrir las mismas, contiene pigmentos cerámicos y es resistente a altas temperaturas.
- La mano de obra altamente especializada garantiza el buen uso de estos materiales.

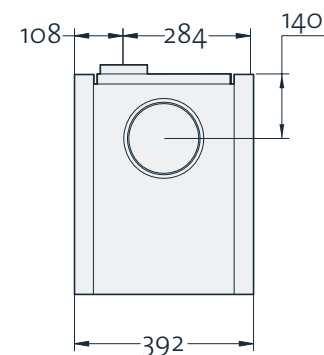
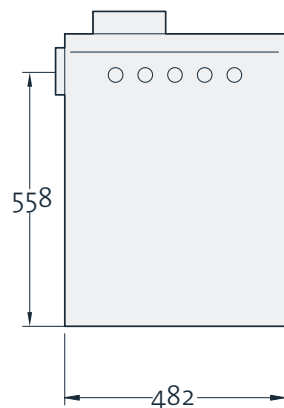
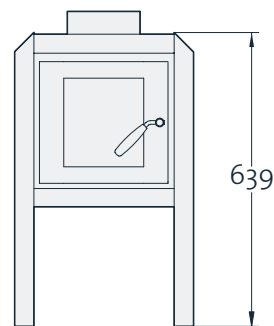
## CUADRO COMPARATIVO DE CALEFACTORES

MODELO TROMEN	ANCHO	ALTO	PROFUNDIDAD	SUP. A CLIMATIZAR	POTENCIA
<b>PEQUEÑO FORMATO</b>					
<b>TR 5000</b>	40 cm	66 cm	50 cm	45 a 65 m2	5000 kcal/h
<b>MEDIANO FORMATO</b>					
<b>TR 7001</b>	52 cm	80 cm	41 cm	50 a 80 m2	7000 kcal/h
<b>CHALTEN</b>	54 cm	90 cm	45 cm	60 a 100 m2	9000 kcal/h
<b>AIKE</b>	69 cm	89 cm	50 cm	60 a 100 m2	9000 kcal/h
<b>GRAN FORMATO</b>					
<b>TR 12001</b>	80 cm	85 cm	56 cm	70 a 120 m2	12000 kcal/h
<b>TR 12002</b>	80 cm	85 cm	56 cm	70 a 120 m2	12000 kcal/h
<b>CALAFATE</b>	81 cm	96 cm	53 cm	70 a 120 m2	12000 kcal/h
<b>PATAGONIA</b>	56 cm	95 cm	58 cm	80 a 160 m2	15000 kcal/h
<b>INSERTABLES</b>					
<b>HOGAR</b>	76 cm	70 cm	43 cm	60 a 100 m2	11000 kcal/h
<b>OMBÚ</b>	110 cm	101 cm	62 cm	110 a 180 m2	18000 kcal/h



## MODELO TR 5000

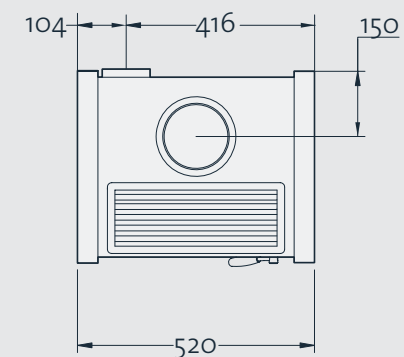
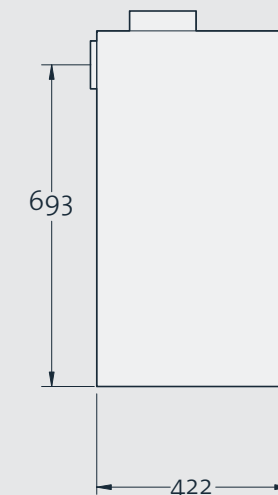
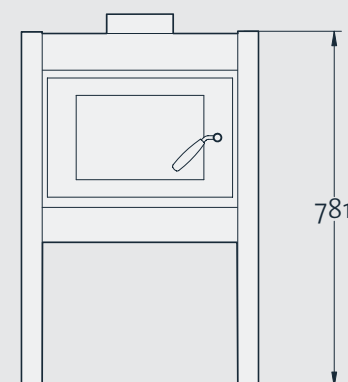
Ideal para ambientes de espacios reducidos como habitaciones y cocinas.



**ANCHO:** 40 cm **ALTO:** 66 cm  
**PROFUNDIDAD:** 50 cm  
**APERTURA DE BOCA:** 22 x 24 cm  
**AMBIENTE A CLIMATIZAR:** 45 a 65 m<sup>2</sup>  
**PESO TOTAL:** 45 kg  
**POTENCIA:** 5000 kcal/h  
**SALIDA DE HUMO:** 15 cm  
**LEÑOS:** 32 cm  
**DERIVADORES DE CALOR:** 1 posterior

## MODELO TR 7001

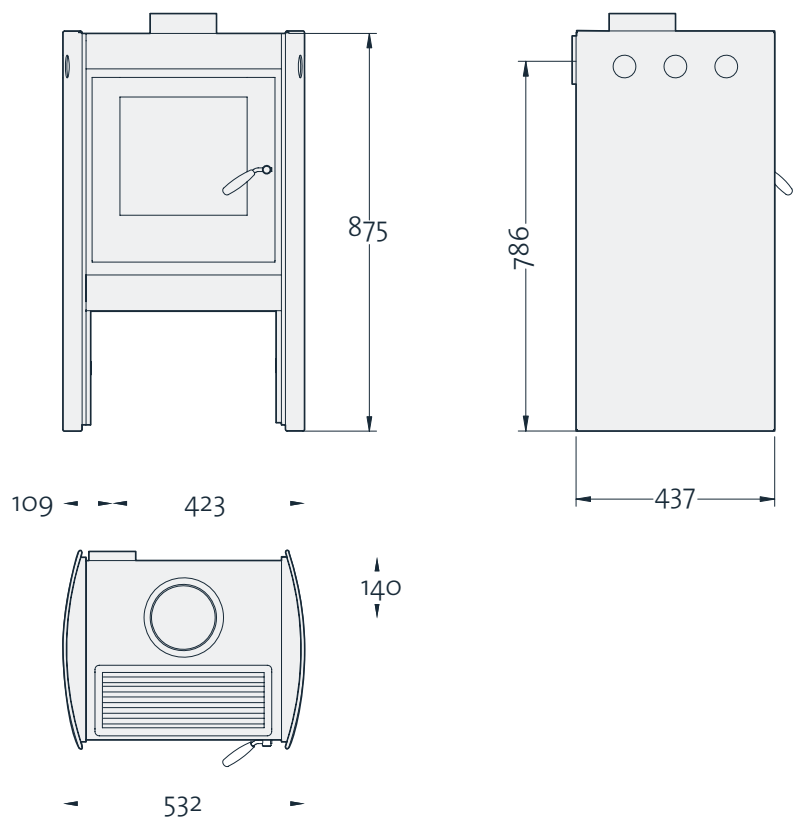
De sobrio diseño y grandes aptitudes, modelo adaptable para comedores, livings, play rooms, etc.



**ANCHO:** 52 cm **ALTO:** 80 cm  
**PROFUNDIDAD:** 41 cm  
**APERTURA DE BOCA:** 33 x 23 cm  
**AMBIENTE A CLIMATIZAR:** 50 a 80 m<sup>2</sup>  
**PESO TOTAL:** 72 kg  
**POTENCIA:** 7000 kcal/h  
**SALIDA DE HUMO:** 15 cm - **LEÑOS:** 32 cm  
**MATERIAL REFRACTARIO:** piso y laterales  
**DERIVADORES DE CALOR:** 1 posterior  
**ACCESORIOS:** parrilla superior y bandeja tipo horno

## MODELO CHALTÉN

Su estética con laterales curvos viste al ambiente de otras líneas.

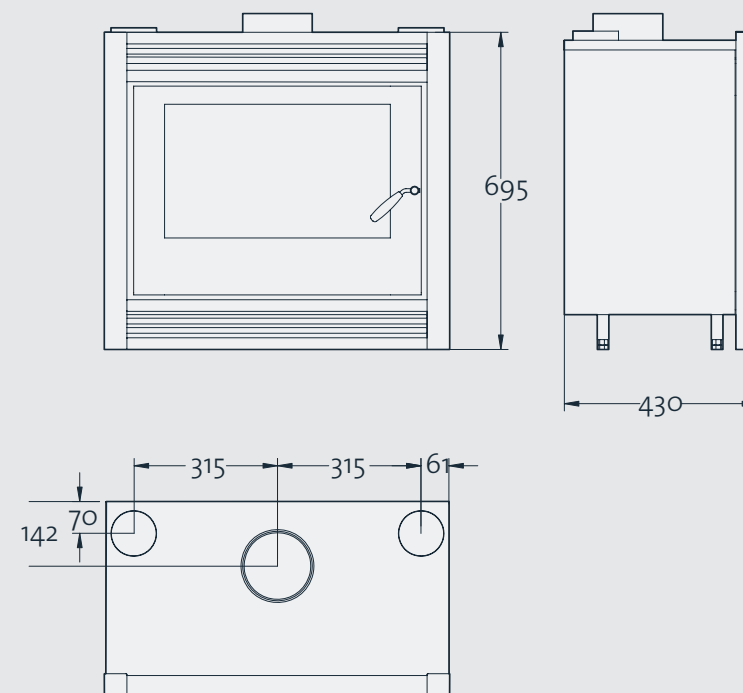


**ANCHO:** 54 cm    **ALTO:** 90 cm  
**PROFUNDIDAD:** 45 cm  
**APERTURA DE BOCA:** 37 x 33 cm  
**AMBIENTE A CLIMATIZAR:** 60 a 100 m<sup>2</sup>  
**PESO TOTAL:** 85 kg  
**POTENCIA:** 9000 kcal/h  
**SALIDA DE HUMO:** 15 cm - Leños: 40 cm  
**MATERIAL REFRACTARIO:** piso y laterales  
**DERIVADORES DE CALOR:** 1 posterior  
**ACCESORIOS:** parrilla superior, bandeja tipo horno y cenicero



## MODELO HOGAR

La eficiencia y funcionalidad en un modelo ideal para el reemplazo del clásico hogar.

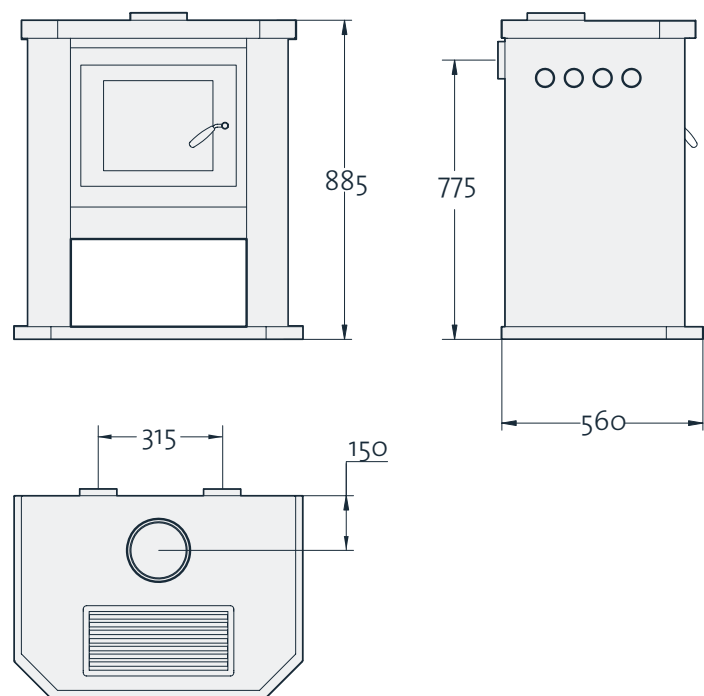


**ANCHO:** 76 cm    **ALTO:** 70 cm  
**PROFUNDIDAD:** 43 cm  
**APERTURA DE BOCA:** 55 x 33 cm  
**AMBIENTE A CLIMATIZAR:** 60 a 100 m<sup>2</sup>  
**PESO TOTAL:** 110 kg  
**POTENCIA:** 11000 kcal/h  
**SALIDA DE HUMO:** 15 cm  
**LEÑOS:** 65 cm  
**MATERIAL REFRACTARIO:** piso y laterales  
**DERIVADORES DE CALOR:** 2 superiores  
**ACCESORIOS:** cenicero



## MODELO TR 12001

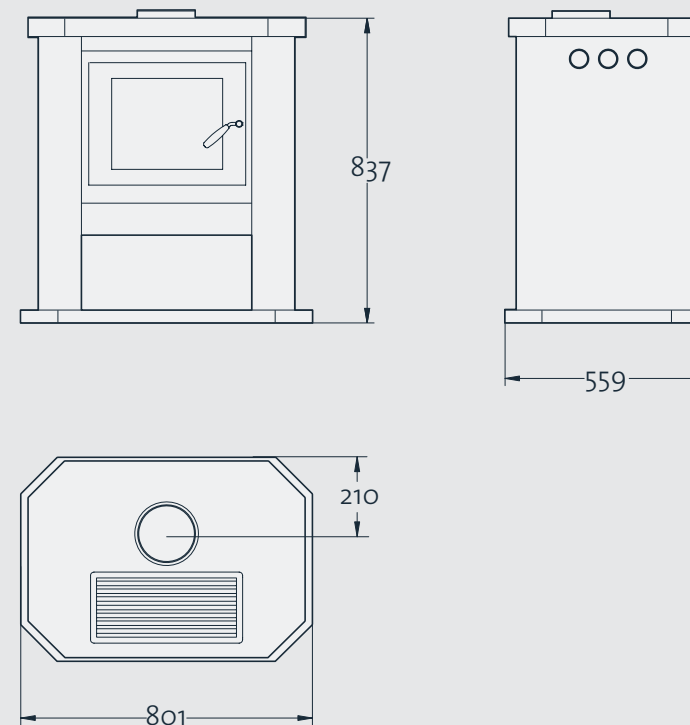
El más alto rendimiento en la línea de calefactores Tromen.



**ANCHO:** 80 cm **ALTO:** 85 cm  
**PROFUNDIDAD:** 56 cm  
**APERTURA DE BOCA GRANDE:** 35 x 30 cm  
**AMBIENTE A CLIMATIZAR:** 70 a 120 m<sup>2</sup>  
**PESO TOTAL:** 110 kg  
**POTENCIA:** 12000 kcal/h  
**SALIDA DE HUMO:** 15 cm  
**LEÑOS:** 39 cm  
**MATERIAL REFRACTARIO:** piso y laterales  
**DERIVADORES DE CALOR:** 2 posteriores  
**ACCESORIOS:** parrilla superior y bandeja tipo horno

## MODELO TR 12002

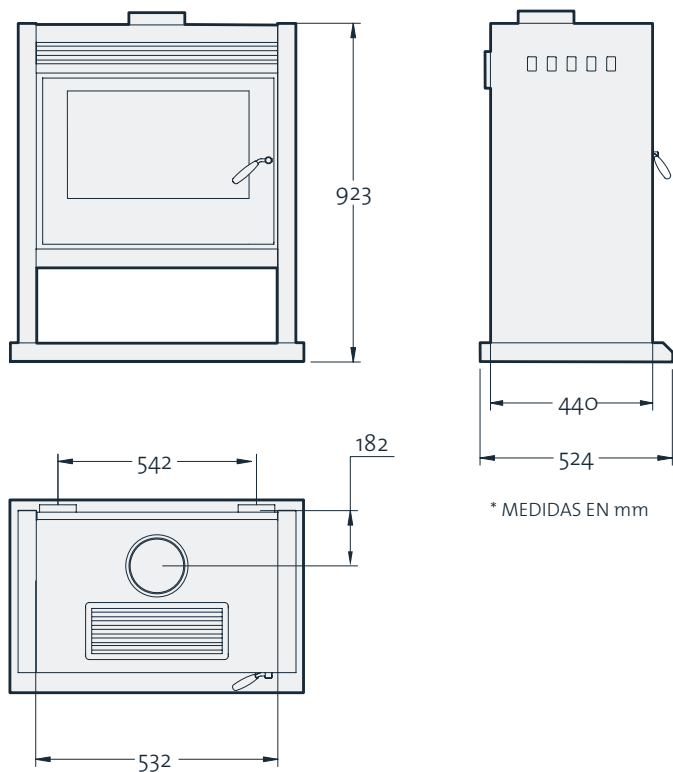
Con doble acceso y vista al fuego, único modelo en el mercado compuesto por dos puertas vidriadas.



**ANCHO:** 80 cm **ALTO:** 85 cm  
**PROFUNDIDAD:** 56 cm  
**APERTURA DE BOCA GRANDE:** 35 x 30 cm  
**APERTURA DE BOCA CHICA:** 33 x 23 cm  
**AMBIENTE A CLIMATIZAR:** 70 a 120 m<sup>2</sup>  
**PESO TOTAL:** 110 kg  
**POTENCIA:** 12000 kcal/h  
**SALIDA DE HUMO:** 15 cm  
**LEÑOS:** 39 cm  
**MATERIAL REFRACTARIO:** piso y laterales  
**ACCESORIOS:** parrilla superior y bandeja tipo horno

# MODELO CALAFATE

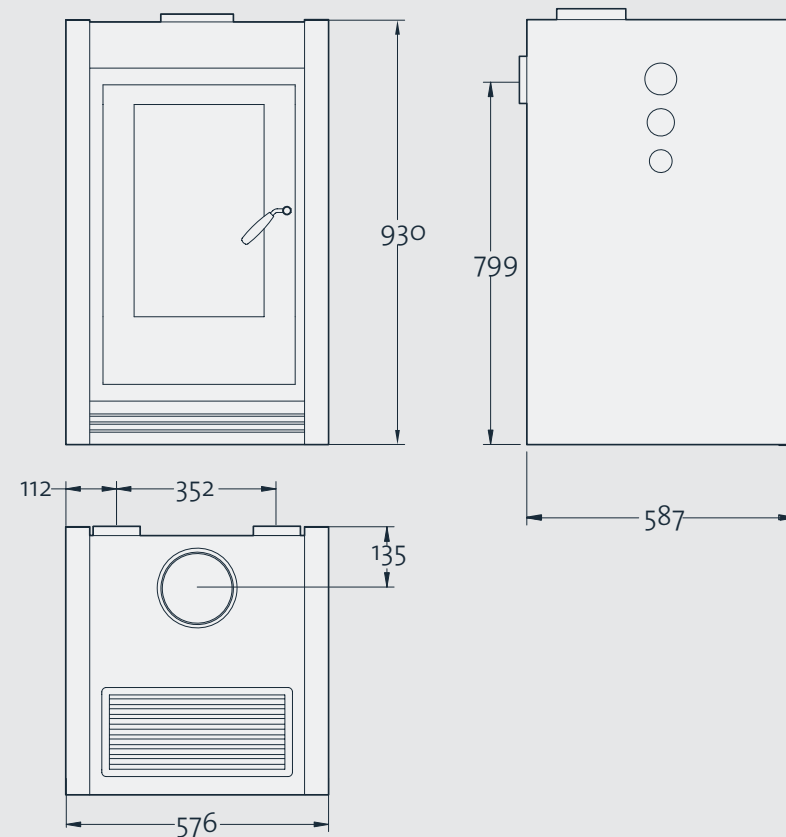
Diseño sólido e imponente, con apertura para grandes leños.



**ANCHO:** 81 cm - Alto: 96 cm  
**PROFUNDIDAD:** 53 cm  
**APERTURA DE BOCA:** 55 x 33 cm  
**AMBIENTE A CLIMATIZAR:** 70 a 120 m<sup>2</sup>  
**PESO TOTAL:** 110 kg  
**POTENCIA:** 12000 kcal/h  
**SALIDA DE HUMO:** 15 cm  
**LEÑOS:** 65 cm  
**MATERIAL REFRACTARIO:** piso y laterales  
**DERIVADORES DE CALOR:** 2 posteriores  
**ACCESORIOS:** parrilla superior, cenicero

# MODELO PATAGONIA

Su diseño vertical brinda una vista sin límites de las llamas en su interior.

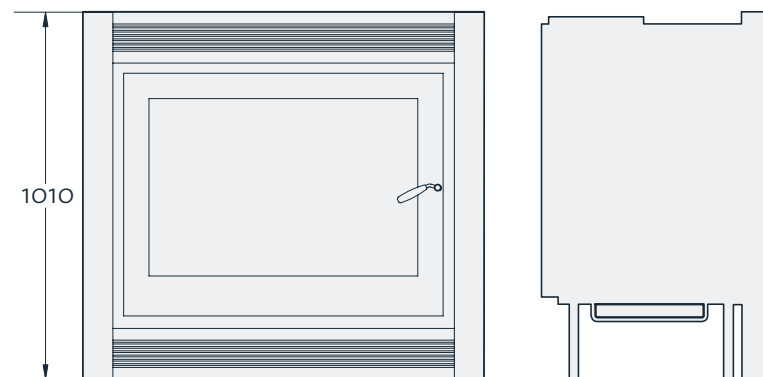


**ANCHO:** 56 cm    **ALTO:** 95 cm  
**PROFUNDIDAD:** 58 cm  
**APERTURA DE BOCA:** 33 x 55 cm  
**AMBIENTE A CLIMATIZAR:** de 80 a 160 m<sup>2</sup>  
**PESO TOTAL:** 130 kg  
**POTENCIA:** 15000 kcal/h  
**SALIDA DE HUMO:** 15 cm  
**LEÑOS:** 70 cm  
**MATERIAL REFRACTARIO:** piso y laterales  
**DERIVADORES DE CALOR:** 2 posteriores  
**ACCESORIOS:** cenicero y parrilla superior

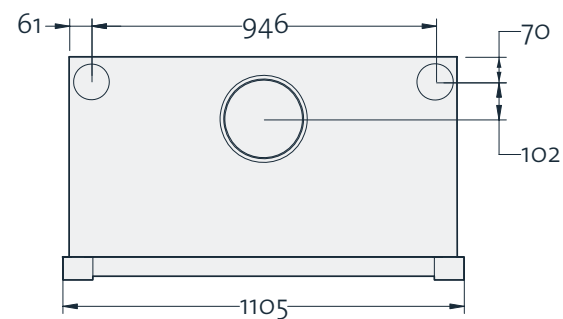


## MODELO OMBÚ

Un equipo a la medida de importantes y amplios ambientes.



**ANCHO:** 110 cm **ALTO:** 101 cm  
**PROFUNDIDAD:** 62 cm  
**APERTURA DE BOCA:** 80 x 52 cm  
**AMBIENTE A CLIMATIZAR:** 110 a 180 m<sup>2</sup>  
**PESO TOTAL:** 230 kg  
**POTENCIA:** 18000 kcal/h  
**SALIDA DE HUMO:** 20 cm  
**LEÑOS:** 80 cm  
**MATERIAL REFRACTARIO:** piso y laterales  
**DERIVADORES DE CALOR:** 2 superiores  
**ACCESORIOS:** cenicero



## MODELO AIKE

Versatilidad que se ajusta al espacio disponible, optimizando la superficie de todo el ambiente a calefaccionar.



**ANCHO:** 69 cm **ALTO:** 89 cm  
**PROFUNDIDAD:** 50 cm  
**APERTURA DE BOCA:** 37 x 33 cm  
**AMBIENTE A CLIMATIZAR:** de 60 a 100 m<sup>2</sup>  
**PESO TOTAL:** 90 kg  
**POTENCIA:** 9000 kcal/h  
**SALIDA DE HUMO:** 15 cm  
**LEÑOS:** 40 cm  
**MATERIAL REFRACTARIO:** piso y laterales  
**DERIVADORES DE CALOR:** 2 posteriores  
**ACCESORIOS:** cenicero



04  
**LÍNEA  
GOURMET**

## CARACTERÍSTICAS TÉCNICAS HORNOS

- Construído totalmente en chapa de acero con los espesores adecuados para evitar el desgaste prematuro por la interacción con el fuego.

- Horno de cocción 100% enlosado, para permitir una fácil y correcta limpieza.

- Caja de fuego independiente de la caja u horno de cocción.

- Puerta del horno con vidrio templado para mantener una visión y control permanente sobre la cocción de los alimentos.

- Puerta del horno con burletes resistentes a altas temperaturas para mantener hermética la cocción y sus gases.

- Puerta de la caja de fuego con sección de vidrio vitrocerámico para visualizar constantemente la combustión.

- Regulador de entrada de aire a la caja de fuego para mantener y regular el consumo y rendimiento de la leña.

- El calor envolvente que logra, gracias a este sistema de cajas independientes, hace que sea constante y pareja la cocción total de los alimentos, sin necesidad de darlos vuelta o rotarlos.

## TERMINACIÓN

Gracias a nuestro exclusivo diseño logramos que el horno sea de fácil armado en el lugar de destino. La mayoría de sus

piezas son desmontables, permitiendo así una mayor distribución del peso total para su mejor manipulación y generar menores esfuerzos.

## ALTERNATIVAS

- Para embutir o para armarle mampostería exterior.

- Completo, con laterales, techo y patas de chapa doblada. Terminado y listo para ensamblar las piezas de chapa y colocarlo en el exterior o interior de un ambiente, sólo teniendo que realizar la instalación de los conductos.

- La practicidad de nuestro modelo completo permite no tener que contratar servicios adicionales para la construcción de su revestimiento.

## ACCESORIOS INCLUIDOS

- Pirómetro en puerta para corroborar la temperatura de cocción.
- Piso refractario para cocinar comidas a la piedra (especialmente pizzas y calzones).
- Bandeja y parrilla enlozadas, desmontables.
- Pala pizzera de madera.
- Bandeja de madera para trabajar los alimentos.
- Tenedor de madera.
- Espátula de madera.
- Bulones y herramienta de armado.

## ACCESORIOS OPCIONALES QUE PROVEEMOS

- Conducto de salida de 4 pulgadas en chapa vitrificada, esmaltada, color negro, para la salida de gases de la combustión.

- Sombrerete galvanizado de 4 pulgadas.

- Conducto para salida de los gases de cocción de 2 pulgadas.

El secreto del Horno Tromen, se basa en que el calor generado en la caja de fuego envuelve completamente al horno logrando así un calentamiento y cocción pareja.

La independencia de la caja de fuego con la de cocción evita que los alimentos tomen contacto con la combustión y sus gases, a diferencia del horno de barro tradicional en donde los gases de la combustión quedan dentro y en contacto directo con los alimentos.

Con el Horno Tromen se emplean menores tiempos de cocción en comparación a los hornos tradicionales, gracias al sistema de calor envolvente, los alimentos conservan las cualidades que los caracterizan, obteniendo sabores difíciles de lograr con otros sistemas de cocción. Obtener exquisitas pizzas a la piedra, carnes doradas pero jugosas, pescados en su punto justo, panes y empanadas tradicionales, entre otras comidas posibles.

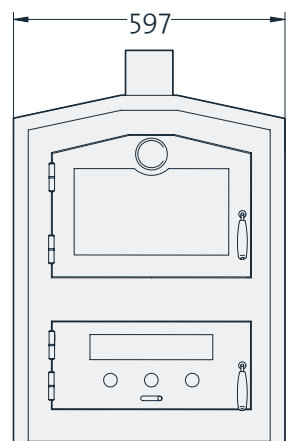
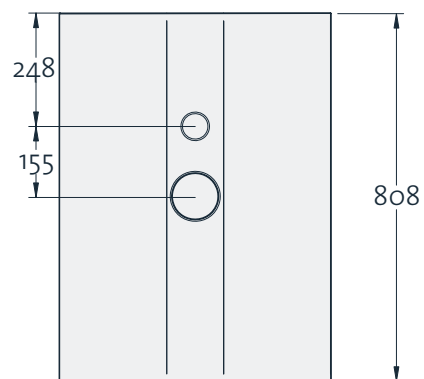
## CUADRO COMPARATIVO DE HORNOS

La diferencia de modelos dependerá exclusivamente del espacio en el cual vaya a colocarse. La potencia de todos los modelos de Hornos es la misma.

MODELO TROMEN	ANCHO	ALTO	PROFUNDIDAD	PESO TOTAL
<b>TRH PARA EMBUTIR</b>	56 cm	76 cm	78 cm	100 kg
<b>TRH PARA MESADA</b>	60 cm	77 cm	81 cm	110 kg
<b>TRH DE PIE</b>	60 cm	150 cm	81 cm	140 kg

# HORNO TRH para embutir

Con un sistema de cocción más eficiente que el conocido y tradicional horno de barro, es ideal para cocinar alimentos con calor intenso y envolvente.



**ANCHO:** 56 cm **ALTO:** 76 cm  
**PROFUNDIDAD:** 78 cm  
**PESO TOTAL:** 100 kg  
**SALIDA DE HUMO:** 10 cm  
**SALIDA DE VAPOR DE COMIDA:** 5 cm

**CAPACIDAD INTERIOR:**  
**ALTO:** 35 cm  
**ANCHO:** 45,5 cm  
**PROFUNDIDAD:** 74 cm  
 Interior enlosado

# HORNO TRH de pie

# HORNO TRH para mesada



**ANCHO:** 60 cm **ALTO:** 77 cm  
**PROFUNDIDAD:** 81 cm  
**PESO TOTAL:** 110 kg  
**SALIDA DE HUMO:** 10 cm  
**SALIDA DE VAPOR DE COMIDA:** 5 cm

**CAPACIDAD INTERIOR:**  
**ALTO:** 35 cm  
**ANCHO:** 45,5 cm  
**PROFUNDIDAD:** 74 cm  
 Interior enlosado



**ANCHO:** 60 cm **ALTO:** 150 cm  
**PROFUNDIDAD:** 81 cm  
**PESO TOTAL:** 140 kg  
**SALIDA DE HUMO:** 10 cm  
**SALIDA DE VAPOR DE COMIDA:** 5 cm

**CAPACIDAD INTERIOR:**  
**ALTO:** 35 cm  
**ANCHO:** 45,5 cm  
**PROFUNDIDAD:** 74 cm  
 Interior enlosado





## PARRILLA PAMPEANA

## PARRILLA PAMPA



PARRILLA  
ANCHO: 78,2 cm  
ALTO: 40,6 cm  
PROFUNDIDAD: 47 cm

PARRILLA CON BASE\*  
ANCHO: 78,2 cm  
ALTO: 106 cm  
PROFUNDIDAD: 47 cm

PARRILLA CON BASE Y FOGONERO  
ANCHO: 103 cm  
ALTO: 106,6 cm  
PROFUNDIDAD: 47,5 cm

ACCESORIOS  
Plancha  
Fogonero  
Mesa extraible



05  
**ACCESORIOS**

## COMPLEMENTOS PARA INSTALACIÓN Y ACCESORIOS PARA MANTENIMIENTO

Los calefactores y hornos Tromen han sido diseñadas para una instalación simple y versatil. Usted cuenta junto a su equipo Tromen, con una variada línea de complementos que facilitan la ubicación de los equipo en el ambiente a climatizar.

De esta forma, las extensiones y terminaciones de los conductos necesarios para la salida de humo y derivadores de calor,

pueden brindar el suplemento necesario para una correcta aplicación y funcionamiento del producto Tromen.

El correcto mantenimiento del equipo no sólo alargará la vida de su producto, sino además contribuye al correcto desempeño del equipo en su utilización, por ello Tromen pone a disposición una serie de productos muy necesarios para la vida útil de sus productos.

### DESHOLLINADOR TROMEN

Producto en polvo que se aplica en la caja de fuego cuando el equipo se encuentra bien caliente, generando un humo gris que reseca la resina existente en los conductos del calefactor, provocando la caída de la misma y logrando de esta forma una limpieza seca en el tiraje del equipo.

### LIMPIAVIDRIOS TROMEN

Producto líquido alcalino, diseñado especialmente para la limpieza del vidrio vitrocerámico. Capaz de quitar aceites carbonizados, manchas por escapes de combustión, grasas minerales y todo tipo de suciedad almacenada en el equipo Tromen.

### PASTILLAS PREDEFÁCIL TROMEN

El complemento para el encendido del equipo. Aceleran la combustión inicial de la leña en el calefactor, evitando la necesidad

de cualquier otro tipo de combustible. 100% naturales, sin tóxicos ni parafina, se provee en tabletas de 12 pastillas por envase.

### COLOR TROMEN

Especial para calefactores y hornos Tromen, mantiene el mismo color de origen, permitiendo recubrir marcas o áreas específicas en la superficie del equipo. Resistente a altas temperaturas, su presentación en aerosol permite una sencilla aplicación y secado rápido.

### OTROS ACCESORIOS

- Leñeros
- Baldes ceniceros
- Placas aislantes para piso
- Pala de madera
- Tabla de madera



[www.tromen.com.ar](http://www.tromen.com.ar)

---

[www.tromen.com.uy](http://www.tromen.com.uy)

