

ELECTROBOMBA SUMERGIBLE PORTATIL MOTORARG

SD · SM



TECNOLOGIA DE AVANZADA AL SERVICIO DEL AGUA

SD·SM

■ CARACTERISTICAS

- Carcasa de acero inoxidable.
- Impulsor de tecnopolímero.
- Rejilla en acero inoxidable.
- Incluyen flotante de nivel y acople plástico para manguera.
- Motor monofásico con protector térmico incorporado.

■ LINEA SD Inox.

- Las bombas sumergibles portátiles SD Inox. están diseñadas para bombear aguas claras o ligeramente sucias para aplicaciones domésticas o hobbistas.

■ LINEA SM Inox.

- Las bombas sumergibles portátiles SM Inox. están diseñadas para bombear aguas sucias con sólidos en suspensión hasta 20 mm en aplicaciones domésticas o hobbistas.



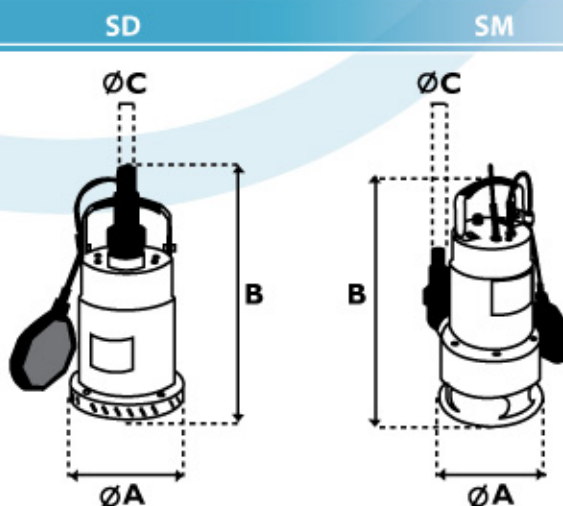
■ TABLA de PRESTACIONES - 50 Hz

Monofásicas	HP	DESC	PASAJE DE SÓLIDOS ø	ALTURA MANOMETRICA TOTAL (metros)						
				2	3	4	5	6	7	
SD Inox. 250	0,3	1 1/4"	10	2,5	1,3	1	0,3	Q m3/h		
SD Inox. 400	0,5	1 1/4"	10	4,5	3,4	2,5	1,6	0,5		
SD Inox. 750	1	1 1/4"	10	7,5	6,5	5,2	4	2,5	1	
SM Inox. 400	0,5	1"	20	3,8	2,6	1	0,5			
SM Inox. 750	1	1 1/2"	20	8,5	7	6	5	3,4	2	

■ TABLA de DIMENSIONES (mm)

SD Modelos	Dimensiones		
	øA (mm)	B (mm)	øC (mm)
SD Inox. 250	155	275	1 1/2
SD Inox. 400	155	275	1 1/2
SD Inox. 750	155	300	1 1/2

SM Modelos	Dimensiones		
	øA (mm)	B (mm)	øC (mm)
SM Inox 400	168	370	1 1/2
SM Inox 750	168	395	1 1/2



Distribuidor