



CALDERAS ELECTRICAS SERIES 27C y 27ACC

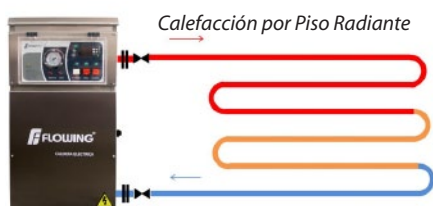
Ahora, con los nuevos productos **Flowing**, puede disfrutar de todo el **Confort** de su hogar de forma segura, limpia, económica y amigable con el medio ambiente, sin necesidad de utilizar gas, gas oil, leña u otro combustible fósil.

APLICACIONES

Las Calderas Eléctricas Flowing Series 27C (sólo calefacción) y 27ACC (agua caliente sanitaria y calefacción), están diseñadas y desarrolladas para operar bajo las más altas exigencias de manera confiable y segura, con capacidades de producción de agua caliente para calefacción suficiente para cubrir demandas desde 5.000 kcal/h hasta 51.600 kcal/h. Los modelos equipados para brindar doble servicio (Serie 27ACC), permiten una generación instantánea de agua caliente sanitaria de hasta 1720 l/h. (AT 20°C).

Son aplicables en sistemas de calentamiento de agua sanitaria con generación instantánea o acumulación indistintamente, y producción de agua caliente para calefacción por piso radiante, radiadores y fan-coils.

Pueden ser utilizadas como complemento de equipos de calentamiento de agua por bomba de calor o colectores solares, entre otras.



Ideales para instalar en:

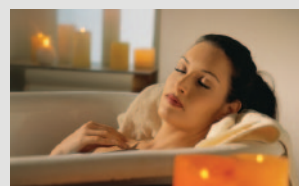
- > Viviendas familiares
- > Edificios comerciales
- > Complejos turísticos
- > Polideportivos
- > Hoteles
- > Complejos habitacionales
- > Clínicas y Hospitales
- > Clubes
- > Acuarios
- > Estancias/Campos
- > Edificios de propiedad horizontal



Calefacción por Piso Radiante



Calefacción por Radiadores



Agua Caliente Sanitaria

CALDERAS ELECTRICAS | SERIES 27C y 27ACC



DISEÑO

Los equipos **Flowing** están desarrollados y fabricados todos con el mismo concepto, combinando el diseño, los materiales y los componentes utilizados para su fabricación para lograr productos con las siguientes características y prestaciones:

- . Fáciles de instalar
- . Compactos
- . Seguros y Confiables
- . Con alto rendimiento
- . Bajo costo de mantenimiento
- . Repuestos estándar y con alta disponibilidad
- . Diseño moderno
- . Incluyen todos los elementos de seguridad y control
- . Terminación exterior: ACERO INOXIDABLE



CARACTERISTICAS TECNICAS

Toda la línea de equipos **Flowing** para aplicaciones de Confort incluyen:

- . Panel de comando protegido con tapa en acrílico
- . Tablero eléctrico incorporado al gabinete
- . Termostato electrónico programable
- . Secuencia de entrada en operación (progresiva, en etapas)
- . Presostato y alarma de presión
- . Termostato de seguridad y alarma de temperatura
- . Manómetro con visor de lectura
- . Modo economizador (carga parcial)
- . Teclas de Encendido, Bomba y Economizador
- . Preparados para termostato ambiente (calderas de calefacción)
- . Válvula de seguridad
- . Bomba circuladora
- . Tanque de expansión
- . Purga de aire automático (excepto modelos FE-W27/50/60)

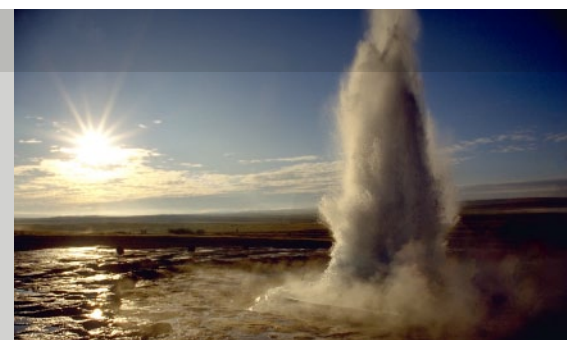


Ecológicos y Eficientes

- . Alto rendimiento (98%).
- . No requieren instalación de gas ni ventilación.
- . Sin emanaciones peligrosas.

Versátiles

- . Fácil instalación.
- . Montaje mural/ Bajo mesada.
- . Muy compactos.



CALDERAS ELECTRICAS | SERIES 27C y 27ACC



RENDIMIENTO

Las Calderas Eléctricas Flowing alcanzan un rendimiento del 98% en todos los niveles de carga. La variación de la carga térmica no afecta la eficiencia ya que los elementos calefactores resistivos, diseñados y construidos para el calentamiento directo, están inmersos en el fluido. Mediante un controlador electrónico de temperatura, son energizados sólo los elementos necesarios para mantener la temperatura dentro de los valores requeridos, obteniendo un óptimo nivel de carga durante la operación y un uso adecuado de la energía.

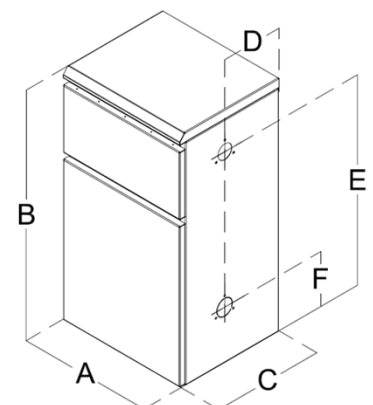


MODELO	Capacidad (kW)	Capacidad (kcal/h)	Intensidad (A) 380V	Intensidad (A) 220V	Agua Cal. Sanit. (l/h) ΔT 20°C	Agua Cal. Sanit. (l/h) ΔT 35°C	Econo	
FE-W27C/8	8	6880	12	36	-	-	NO	Solo Calefacción
FE-W27C/10	10	8600	15	45	-	-	NO	
FE-W27C/16	16	13760	24	-	-	-	SI	
FE-W27C/20	20	17200	30	-	-	-	SI	
FE-W27C/24	24	20640	36	-	-	-	SI	
FE-W27C/30	30	25800	46	-	-	-	SI	
FE-W27C/40	40	34400	61	-	-	-	SI	
FE-W27C/50 ***	50	43000	76	-	-	-	SI	
FE-W27C/60 ***	60	51600	91	-	-	-	SI	
FE-W27ACC/10	10	8600	15	-	430	246	NO	Calefacción y Agua Caliente
FE-W27ACC/20	20	17200	30	-	860	491	SI	
FE-W27ACC/30	30	25800	46	-	1290	737	SI	
FE-W27ACC/40	40	34400	61	-	1720	983	SI	

*** Estos modelos no incluyen: Bomba Circuladora, ni Tanque de Expansión.

DIMENSIONES VALIDAS PARA TODOS LOS MODELOS

A (mm)	B (mm)	C (mm)	D (mm)	E (mm)	F (mm)	Conexiones
400	750	343	221	645	64	ISO G 3/4"



ATENCIÓN AL CLIENTE

Con el objeto de garantizar un excelente servicio y asesoramiento técnico y comercial, **Flowing** ha desarrollado una red de Distribución con cobertura en todo el País. Para recibir asesoramiento, por favor consulte por distribuidores en su zona.