

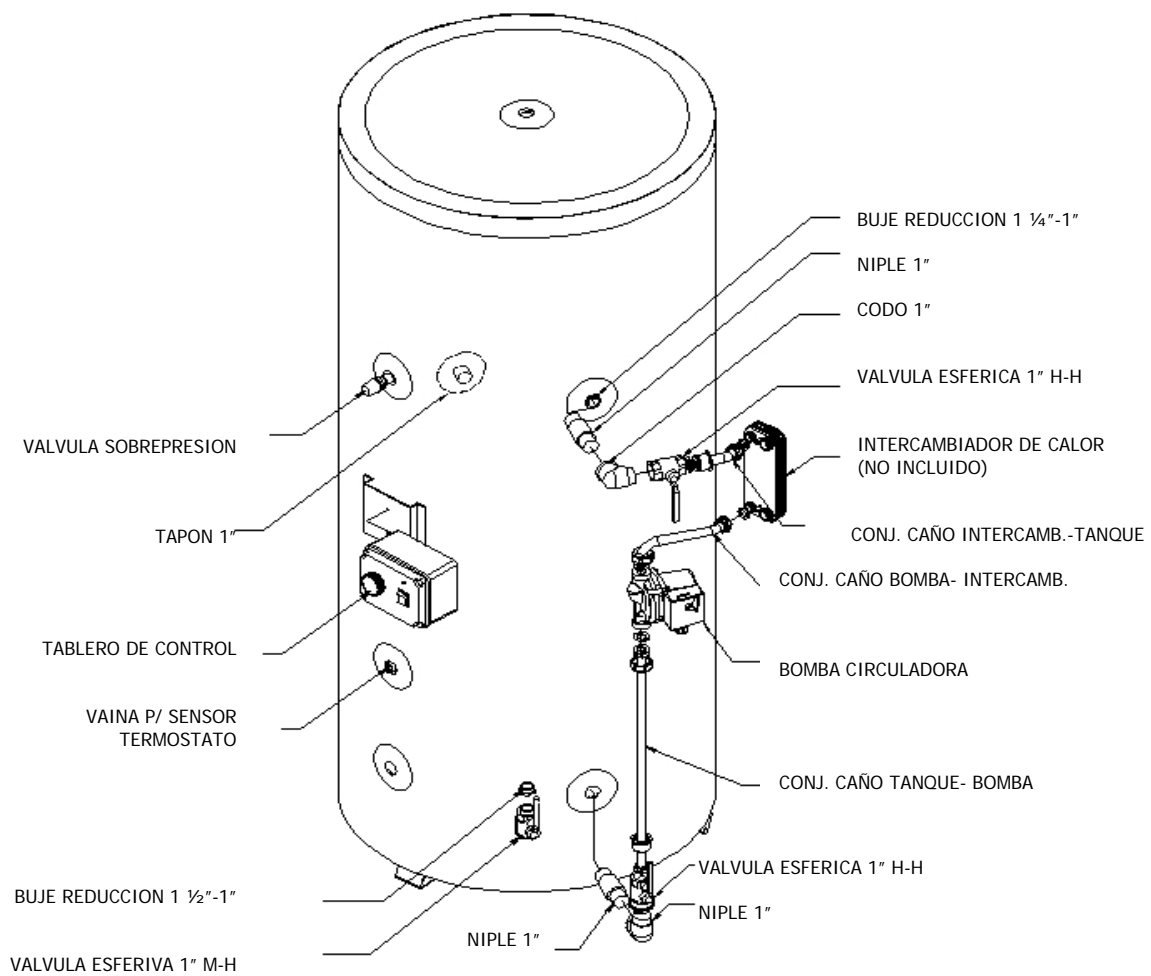
Circuito de calentamiento Agua Sanitaria

Características principales

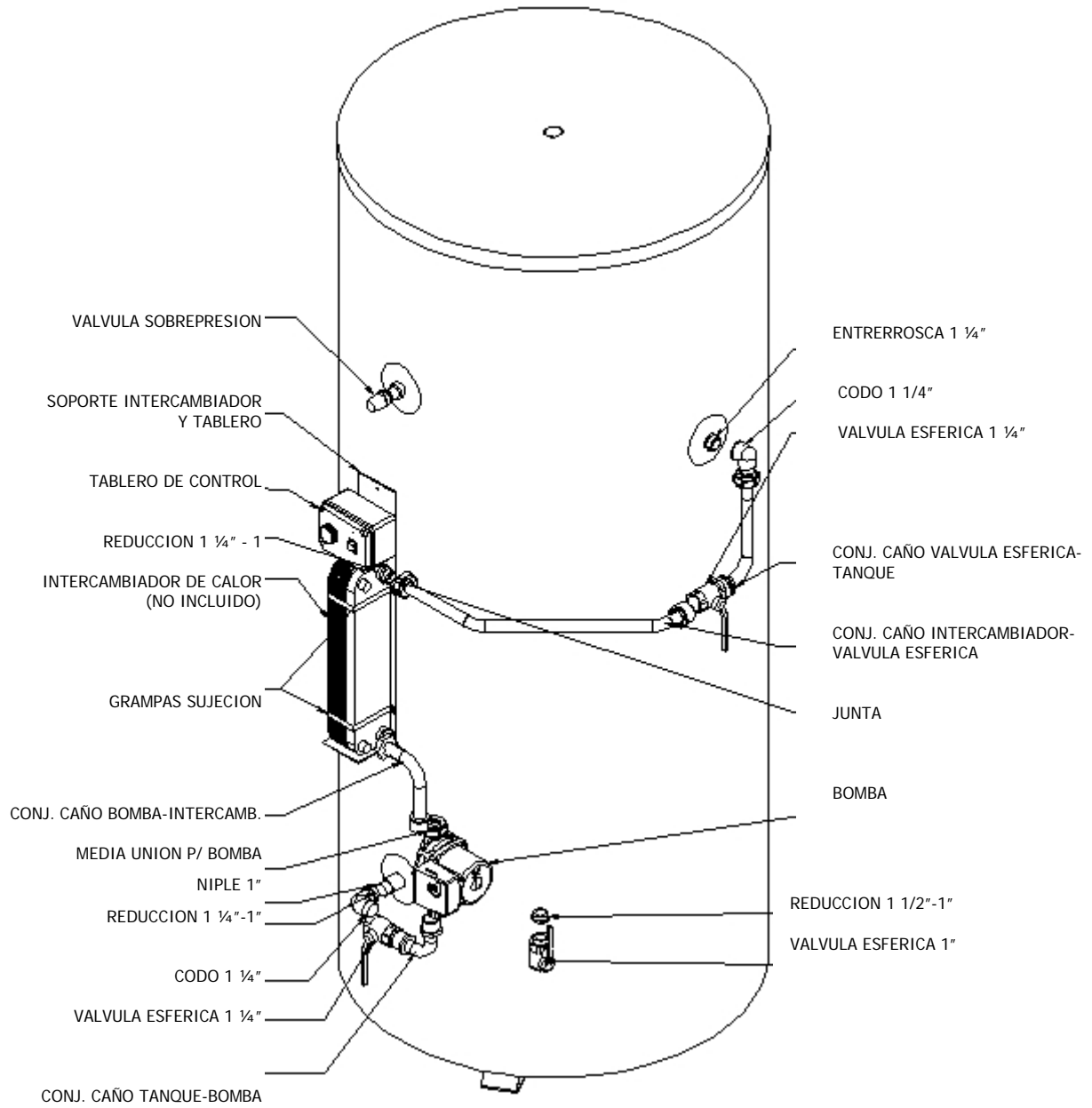
El Circuito de calentamiento contiene la bomba circuladora y las conexiones necesarias para vincular el tanque acumulador con el intercambiador y el circuito hidráulico de la caldera, como así también los accesorios básicos de instalación del tanque.

Esquema de conexiones

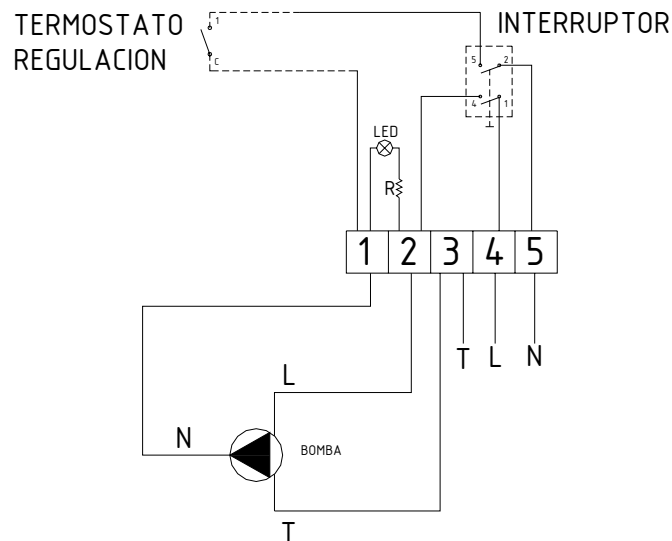
- Circuito de 30.000/50.000 kcal/h



- Circuito de 100.000 kcal/h



Esquema eléctrico



Principio de funcionamiento

Cuando el termostato del tanque acumulador solicita recuperación de temperatura del agua caliente acumulada, ya sea por consumo o disminución de temperatura del agua, se enciende la bomba del circuito de calentamiento, haciendo circular el agua del tanque a través del intercambiador de placas, generándose el intercambio con el agua del circuito primario de la caldera.

Una vez satisfecha la temperatura del agua, la bomba se detiene finalizando la recuperación de temperatura.

La alimentación eléctrica de la bomba es de 220 V y se realiza a través del interruptor que se encuentra en el tablero de control del tanque acumulador.

El led situado en el tablero indica que el proceso de calentamiento está activo, es decir, que el agua esta siendo calentada a través del intercambiador.

Instrucciones de montaje

Montar los componentes del Circuito de Calentamiento tal como se indica en las figuras 1 o 2, según corresponda. Además del conjunto formado por los caños y la bomba, deberán colocarse en el tanque: válvula de sobrepresión, grifo de descarga, tapones, vaina para sensores de termostato y el tablero de control.

El kit incluye los elementos de sellado necesarios para la tarea: sellador de roscas Loctite 242 y/o juntas de fibra, según corresponda en cada unión.

Colocar el bulbo sensor de temperatura del tablero de control en la vaina del tanque

Conectar el cable de alimentación de la bomba, verificar que la misma se encuentre en velocidad 3, y realizar la conexión de alimentación eléctrica al tablero.

Asegurarse de tapar las conexiones que no se utilicen.

En la instalación es necesario prever la conexión de una válvula antes de la entrada del agua fría sanitaria a fin de poder vaciar el tanque en caso de que sea necesario.

Certificado de garantía Circuito de calentamiento

Para hacer uso de esta garantía es imprescindible la presentación de la factura de compra o el cupón con los datos de la fecha de puesta en marcha debidamente conformado por personal técnico autorizado por PEISA.

Plazos y condiciones de la garantía:

PEISA garantiza este producto hasta un plazo de 36 meses, a partir de la fecha de venta indicada en la factura correspondiente y procederá a reparar sin cargo en el plazo fijado, exclusiva y únicamente por intermedio del servicio técnico autorizado.

- Cobertura

La garantía se limita a falla de materiales o defectos de fabricación.

Las eventuales sustituciones o reparaciones e partes del producto no modifican la fecha de vencimiento de la presente

Las partes y componentes sustituidos en garantía quedarán en propiedad de PEISA.

La revisión de los equipos se realizará en el lugar donde se encuentre instalada, siempre y cuando se encuentre dentro del radio de acción del servicio técnico autorizado fijado en 40 km. De no ser posible su reparación en el lugar, la misma deberá ser enviada al servicio autorizado más próximo, con cargo del cliente.

Dentro de los 30 días de la recepción de la solicitud de servicio mecánico se procederá a la reparación amparada por la presente garantía.

Están excluidos de la presente garantía las averías producidas por una o más de las sig. causas:

Transporte, errores de instalación, insuficiencia de caudal o anormalidad de las instalaciones hidráulicas, incorrecto tratamiento del agua de alimentación, corrosiones causadas por agresividad del agua, tratamientos desincrustantes incorrectamente empleados, corrientes parásitas, mantenimiento inadecuado, negligencia en el uso, congelamiento del agua de la instalación, intromisión de personal no autorizado, o por causas no dependientes de PEISA.

La garantía se entiende vencida cada vez que no son respetadas las siguientes prescripciones:

- Los productos deben ser instalados según las reglas del arte y con respeto a las reglamentaciones y leyes en vigencia.
- Toda vez que se utilice el artefacto para otro uso distinto del proyectado.
- El producto no se encuentre abonado en su totalidad.

Responsabilidad:

• El personal autorizado de PEISA interviene sólo a título de asistencia técnica en relación con el usuario; el instalador es el responsable de las instalaciones que deberán respetar las prescripciones técnicas indicadas en el presente certificado y en el manual de instalación y uso del aparato.

- Nadie está autorizado a modificar los términos de la presente garantía ni entregar otros, ya sean verbales o escritos.
- Foro competente. Tribunales de Capital Federal.

Fecha de puesta en marcha: _____

Nº de Serie: _____

Firma personal técnico autorizado: _____

Aclaración: _____

Fábrica: Colonia 449 (C1437JNI) Buenos Aires - Argentina

Tel.: (011) 4308-5555

Show Room y Ventas: Av. del Libertador 6655 (C1428ARJ) Buenos Aires - Argentina

Tel.: (011) 4788-8100

e-mail: peisa@peisa.com.ar

Servicio Técnico: Colonia 449 (C1437JNI) Buenos Aires - Argentina

Tel.: 0810-2227378

e-mail: service@peisa.com.ar

Complete los datos, recorte por la línea y entregue al personal técnico autorizado de PEISA:

Nombre y Apellido: _____

Dirección: _____ Teléfono/Fax: _____

Dirección: _____ Teléfono/Fax: _____

Número de Factura: _____ Número de Serie: _____ Fecha de puesta en marcha: _____

Modelo de equipo: _____ Lugar donde compró: _____

Instalador: _____

Firma del personal técnico autorizado: _____ Aclaración: _____