

**ACERO
INOXIDABLE**



**3 años
de garantía**

TANQUES

PEISA
LA GENERACION DEL CLIMA

Tanque acumulador y calentador de agua sanitaria

TANQUES

Soluciones para Grandes demanda de ACS

- La gama de TANQUES ACUMULADORES PEISA permiten un abastecimiento rápido y abundante de agua caliente, para todo tipo de servicio. Funcionan con calentamiento indirecto mediante un intercambiador de placas con amplia superficie de intercambio, o combinados con nuestra línea de generadores.
- Cuando la elección es la del INTERCAMBIADOR DE PLACAS, la generación del calor proviene desde una CALDERA. En este caso el sistema se compone de un tanque acumulador con un termostato que registra la temperatura del agua, y un circuito de control que acciona la bomba recirculadora cuando la temperatura es menor al valor parametrizado. Al circular el agua, esta se calienta en el intercambiador por circulación a contracorriente con el agua caliente proveniente de la caldera.
- La otra posibilidad es la combinación con el GENERADOR DE AGUA CALIENTE PEISA conformando el sistema BOLLENTE. El conjunto consta de un tanque acumulador y uno o más generadores (instalados en batería), con una bomba recirculadora (por cada generador) accionada por un termostato de agua en el tanque.

Las ventajas de estos sistema son:

- **Mayor ahorro energético** debido a la alta eficiencia de los generadores (90%) respecto de otros sistemas utilizados en el mercado (73%).
- **Mayor durabilidad** ya que el intercambio de calor se produce fuera del tanque evitando la corrosión de la chapa por llama directa, como es el caso de los termotanques.
- **Una solución a la medida de cada proyecto** gracias a las múltiples opciones de combinación entre acumulación y potencia.
- **Toda el agua caliente requerida** a temperatura constante, y con la más alta recuperación.
- Los tanques de Acero Inoxidable están exentos de la corrosión y permiten acumular agua a altas temperaturas.

La línea de TANQUES PEISA ofrecen capacidades que van desde los 300 a los 1300 lts. (*) y son fabricados en ACERO INOXIDABLE (AISI 444) o en acero de alta calidad con protección catódica, vitrificados o teflonados (**). Soportan presiones de 6 bar y cuentan con aislación de poliuretano que minimizan las pérdidas de calor por transferencia.

Estos sistemas brindan una solución eficiente para grandes demandas de agua caliente sanitaria, como por ej. Hoteles, Clubes, Gimnasios, Consorcios, Hospitales, Fabricas, otros.

(*) consulte por otras capacidades.
(**) modelos según capacidad.

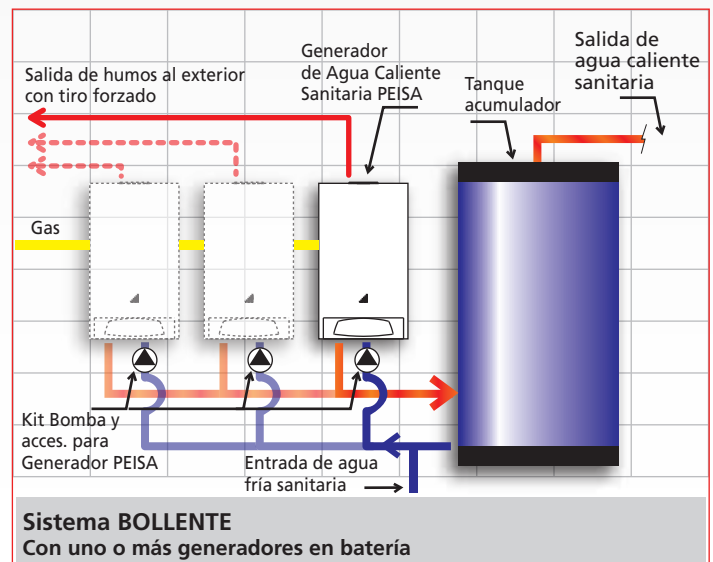
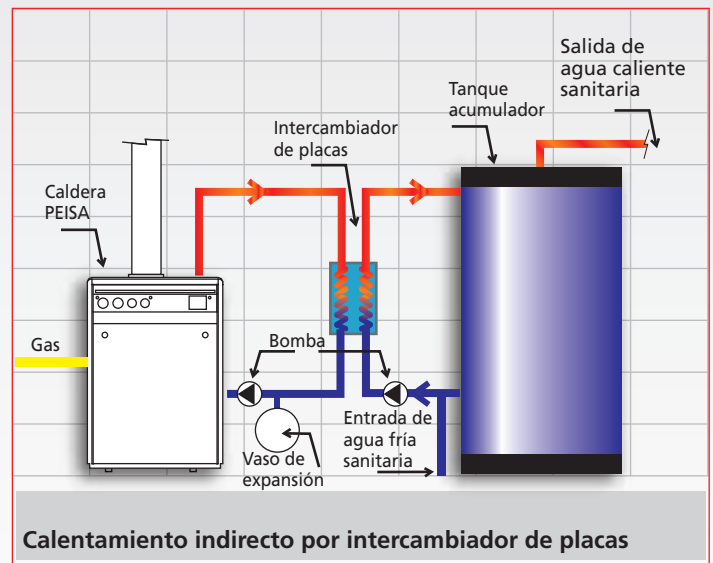
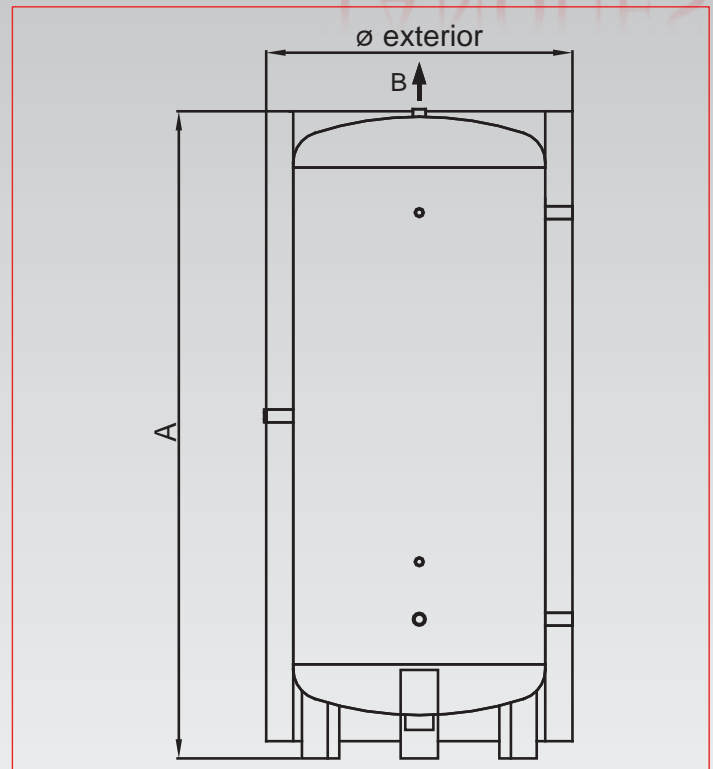
CARACTERÍSTICAS TÉCNICAS DEL TANQUE*

Modelo		300	500	1000	1300
Ø exterior	mm	600	700	900	1050
A	mm	1650	1930	2110	2190
B	pulg.	2"	2"	2"	2"

(*) para ver las medidas del conexionado consulta el manual correspondiente.

MEDIDAS DE LOS INTERCAMBIADORES DE CALOR EN MM.

Potencia (kcal/h)	A(mm)	a(mm)	B(mm)	b(mm)	H(mm)	Conexiones standard
30.000	206.5	172	77.5	42	69.4	1/2" Inox + 3/4" Inox
50.000	206.5	172	77.5	42	85	1/2" Inox + 3/4" Inox
100.000	526	473	120	66	85	1 1/4"



Duración de la garantía: 3 años para el tanque acumulador de agua y 1 año para los circuitos de calentamiento, bajo las condiciones especificadas por PEISA.