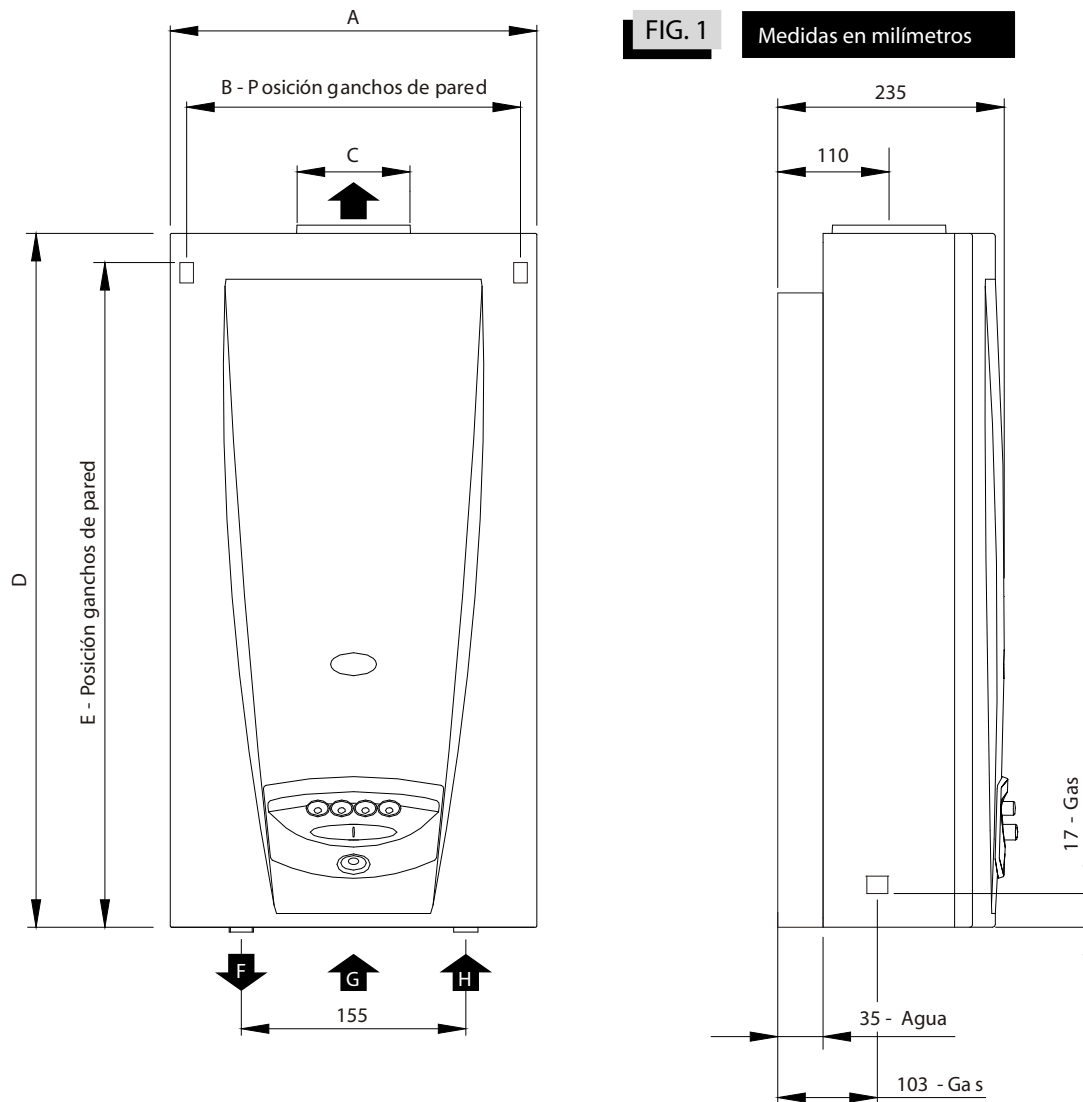


## CARACTERISTICAS TECNICAS

- Encendido automático sobre el quemador (sin piloto)
- Purgador automático de aire en circuito de agua
- Termostato de comando de temperatura
- Termostato de seguridad
- Indicador de funcionamiento

La caldera mural ORBIS podrá utilizarse para la provisión de:

- Calefacción central individual
- Calefacción central por losa o piso radiante
- Agua caliente para consumo y calefacción simultáneas, con la incorporación de un tanque intermediario con serpentina
- Agua caliente para consumo con la incorporación de un tanque intermediario con serpentina



Modelo	Unidad	220CDO	230CDO
Dimensión A	mm	370	452
Dimensión B	mm	277	359
Dimensión C	mm	100	125
Dimensión D	mm	727	757
Dimensión E	mm	620	650
Dimensión F	Pulgada	Ida calefacción RWG 1/2"	
Dimensión G	Pulgada	Entrada de gas RWG 1/2"	
Dimensión H	Pulgada	Retorno calefacción RWG 1/2"	
Consumo de gas natural	kW - (kcal/h)	23,2 - 20.000	34,8 - 30.000
Consumo de gas licuado	kW - (kcal/h)	23,2 - 20.000	34,8 - 30.000
Presión de gas natural	kPa - (mm CA)	1,76 - 180	1,76 - 180
Presión de gas licuado	kPa - (mm CA)	2,75 - 280	2,75 - 280
Potencia útil	kW	19,5	27,9
Eficiencia	%	80%	80%
Calefacción continua (20% de reserva)	kW	15,6	22,3
Presión de agua mínima	kPa - (mm CA)	20 - 0,2	20 - 0,2
Presión de agua máxima	kPa - (mm CA)	300 - 3	300 - 3
Tensión nominal	V	220	220
Frecuencia	Hz	50	50
Grado de protección	IPX1	IPX1	IPX1
Potencia máxima	W	10	10

## INSTALACION

### ATENCIÓN

#### Modelo 220TDO

- Este artefacto debe ser instalado con conductos para la evacuación de gases de la combustión de Ø100 mm (4").

#### Modelo 230TDO

- Este artefacto debe ser instalado con conductos para la evacuación de gases de la combustión de Ø125 mm (5").

- Su instalación debe ser realizada por un instalador matriculado.
- Si se destina a reemplazar a otro artefacto instalado, verifique previamente su compatibilidad con el sistema de ventilación existente.
- El cumplimiento de estas indicaciones y un mantenimiento periódico, evitarán riesgos para la vida de los ocupantes de la vivienda.

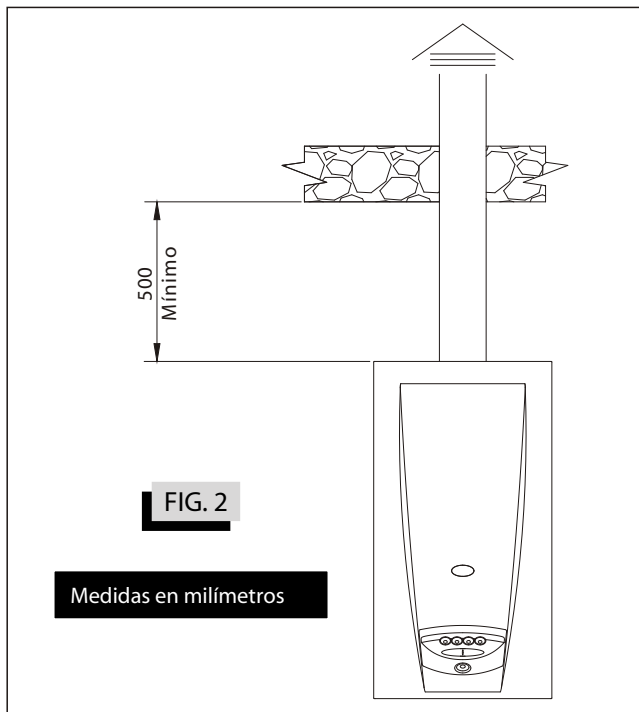


FIG. 2

Medidas en milímetros

## La instalación se efectúa de la siguiente manera

### 1 - Retirar el frente de la caldera

Quite el tablero de control como indica la figura 3. Para ello tire de él hacia adelante con cierta fuerza. Se puede ayudar desenganchando las trabas desde atrás de éste. Luego desenrosque los dos tornillos que sujetan el frente a la válvula, quite los dos clips, levántelo y desengánchelo como se indica en la figura 4.

### 2 - Colocar en la pared los ganchos para colgar el artefacto

Marcar en la pared la posición de los ganchos para colgar el artefacto con las medidas que se indican en la figura 1.

Perforar la pared con broca de widia de  $\varnothing 8$  mm, colocar los tarugos y enroscar los ganchos de pared de manera que la punta en L quede mirando hacia arriba.

### 3 - Colgar el artefacto

Colgar el artefacto de los ganchos colocados en el punto anterior.

### 4 - Conectar la salida de gases a la chimenea

Conectar la salida de gases del artefacto al conducto de la chimenea. El diámetro del mismo tiene que ser de 100 mm para el modelo 220TDO y 125 mm para el modelo 230TDO.

### 5 - Conectar el termostato de ambiente (opcional)

En el conexionado eléctrico se encuentra un par de cables de color naranja puenteados. Para conectar el termostato separe el puente y conéctelo en serie en el circuito.

### Instalación eléctrica

- La instalación, o puesta en servicio, deberá ser realizada por personal matriculado en electricidad.
- La ficha posee una toma de tierra, no la elimine colocando un adaptador. Realice la adecuación del tomacorriente y la instalación, asegurando la eficiente puesta a tierra.
- Verifique que el cable de alimentación no tome contacto con la cañería del agua caliente.
- Verifique de manera efectiva que la tensión y la frecuencia de la red domiciliaria donde se instalará este artefacto coincida con los valores indicados en la placa de características técnicas.
- Este artefacto solo podrá ser instalado en interiores o bien en algún lugar externo protegido de la intemperie.
- Verifique que la ficha de conexión quede accesible luego de la instalación.
- Para mayor seguridad, coloque un interruptor de corte bipolar con separación de 3 mm entre contactos, entre la red y el toma de pared donde conectará la línea (vivo) con el artefacto (recomendamos colocar una llave térmica).

**IMPORTANTE:** Todos los trabajos de instalación deberán efectuarse por un instalador matriculado, y en un todo de acuerdo con lo establecido en las disposiciones y normas mínimas para la ejecución de instalaciones domiciliarias de gas.

**PARA SU SEGURIDAD:** No intente localizar pérdidas de gas mediante el uso de llamas de ningún tipo. Sólo hágalo con agua jabonosa, las burbujas indicarán el escape.

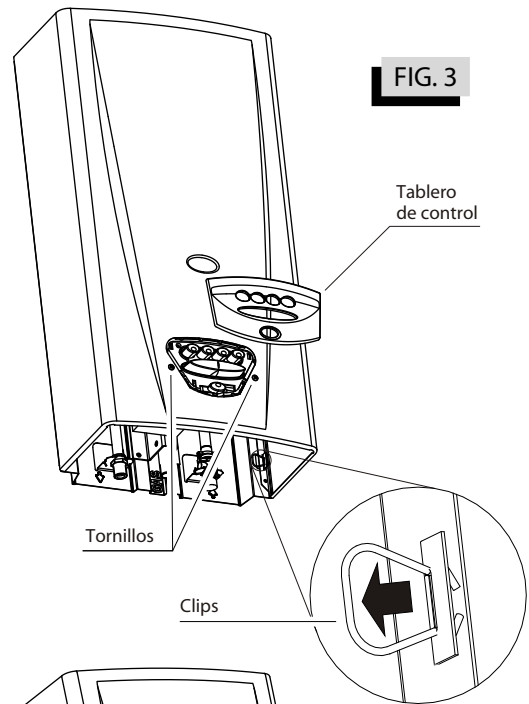


FIG. 3

Tablero de control

Tornillos

Clips

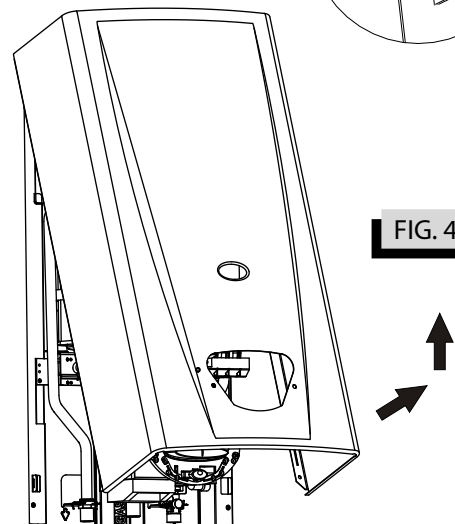
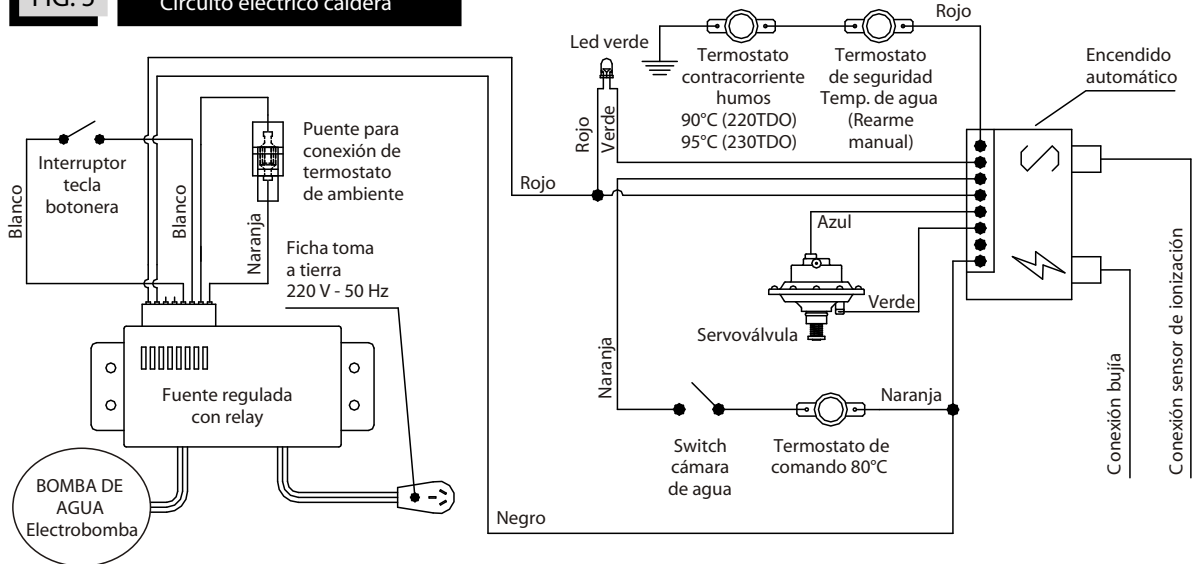


FIG. 4

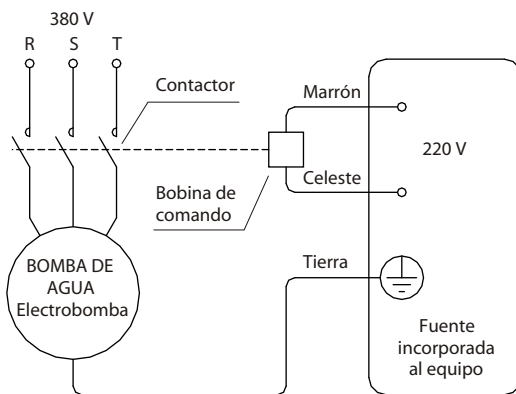
**FIG. 5** Circuito eléctrico caldera



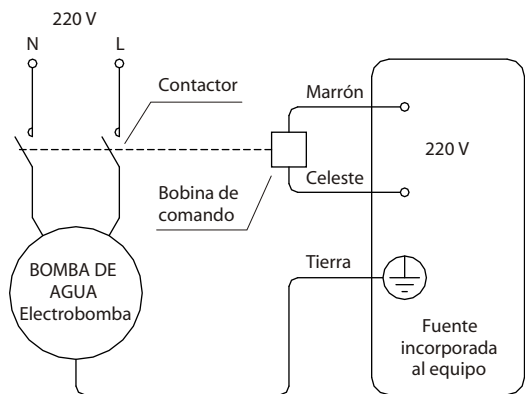
**6) Conectar la bomba**

Conecte la bomba recomendada por su calefaccionista según la forma indicada en la figura 5. Si la mencionada bomba superara la potencia de 1/4 HP se deberá instalar un contactor según lo indican las figuras 6 y 7. Ante cualquier duda consulte al servicio de atención al cliente ORBIS.

**FIG. 6** Esquema de conexionado bomba trifásica



**FIG. 7** Esquema de conexionado bomba monofásica



**7) Conectar el agua y el gas**

Conectar el agua y el gas como lo indica la figura 1. La entrada del agua fría (retorno de calefacción) se encuentra a la derecha y la salida de agua caliente (ida de calefacción) está a la izquierda.

Antes de la primera puesta en marcha, hay que purgar la cañería de gas, a los efectos de desalojar el aire que pudiera contener.  
 Para llenar la cañería de agua abra lentamente el grifo de carga del circuito (figura 1) incluido en el artefacto (Observar que el grifo "F", figuras 8 y 9, esté abierto). De esta manera se facilita la expulsión de aire. A través del mismo grifo presurizar el circuito de calefacción a una presión de 1 bar para mejorar el rendimiento térmico de la instalación.

No es conveniente agregar lubricante al agua, tampoco aceite soluble.

**8) Colocar el frente**

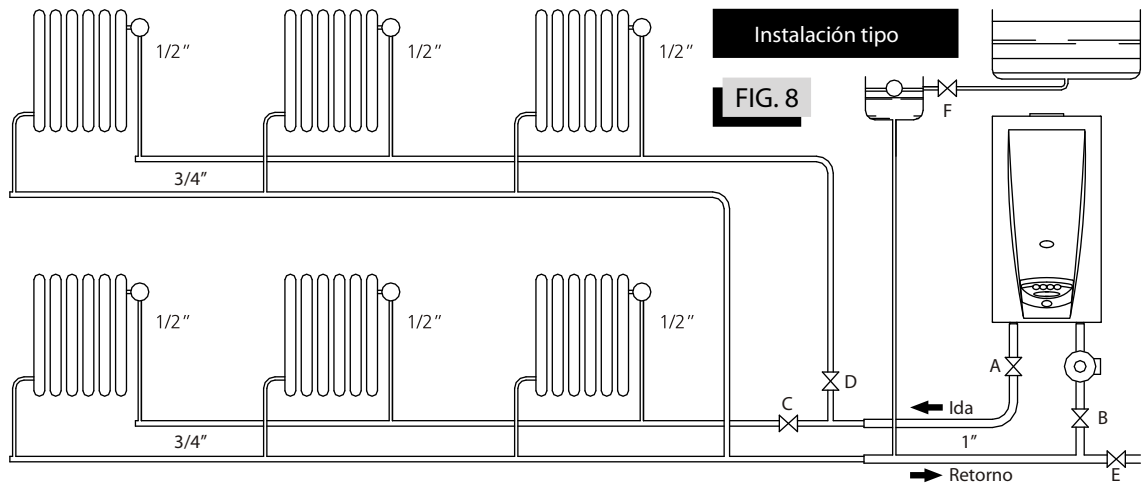
Coloque el frente enganchándolo en los ganchos fijación frente, y luego bajándolo hasta enganchar en las aletas donde van los clips. Colocar los clips, atornillar el frente a la válvula con los dos tornillos frontales y colocar el adorno frente clipsándolo a la válvula (vea las figuras 3 y 4)

**9) Prueba de funcionamiento**

Ponga en marcha el aparato según las instrucciones de uso.

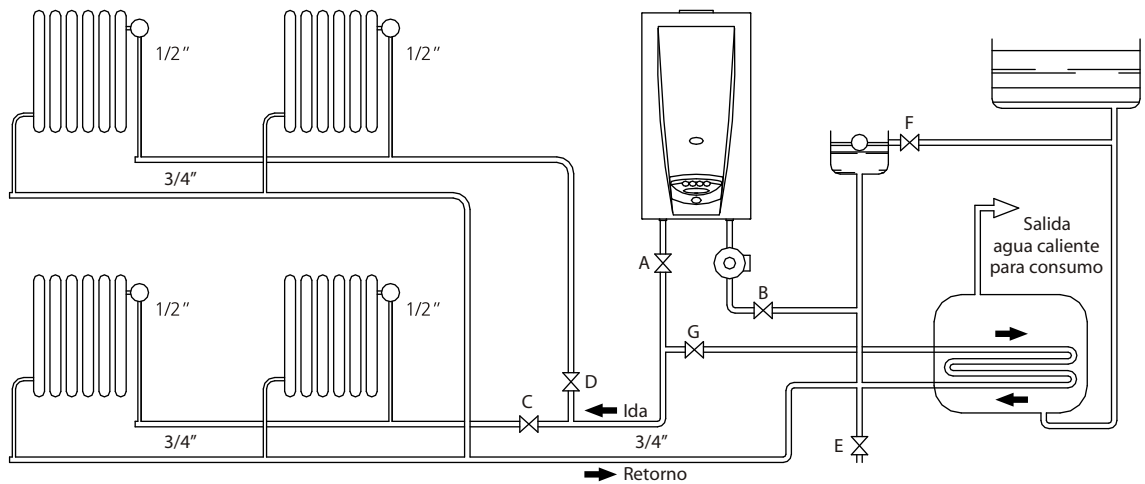
- Comprobar la estanqueidad de las conexiones de agua y gas.
- Comprobar el encendido y la propagación correcta de la llama en el quemador principal.
- Familiarizar a todos los usuarios en el manejo del aparato.

Este artefacto está preparado para funcionar con un circuito de agua abierto como se muestra en las figuras 8 y 9. Si usted decide conectarlo en un circuito cerrado con un vaso de expansión, deberá colocar obligatoriamente una válvula de seguridad calibrada a 3 bar.



Tenga en cuenta al elegir la ubicación, que un radiador empotrado o escondido en un mueble pierde hasta un 15% de su rendimiento.

**FIG. 9** Instalación combinada con tanque intermediario para agua caliente de consumo



Llaves esclusas o esféricas indicadas en las figuras 8 y 9


- A y B: bloqueo entrada y salida caldera
- C y D: bloqueo calefacción
- E: Desagote para vaciar el sistema
- F: llenado del sistema
- G: Bloqueo intercambiador secundario

Los diámetros de cañería indicados son sólo a título orientativo, pueden variar de acuerdo a la longitud y distribución de la instalación. Consulte a su calefaccionista o diseñador de la instalación.

En viviendas de dos plantas conviene instalar la caldera mural ORBIS en la forma indicada en las figuras 8 y 9. De esta manera podrá disponer de calefacción en ambas plantas simultáneamente, o en una sola, con sólo accionar las llaves de bloqueo C y D.

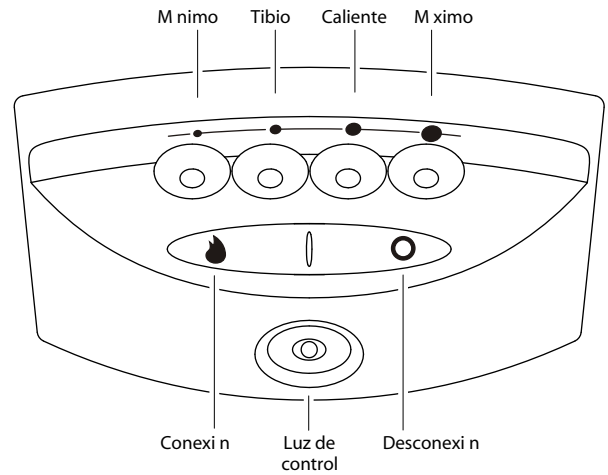
## ENCENDIDO

Abra la llave de paso de gas

Oprima la tecla en  y alguno de los botones selectores de acuerdo a su necesidad puede elegir entre m nimo, tibio, caliente y m ximo (figura. 10), la caldera estar lista para funcionar. Tambi n puede hacer esto con la caldera en funcionamiento.

Si la caldera est conectada a un termostato de ambiente, deber regularse ste a la temperatura deseada.

Cuando el termostato de ambiente requiera calor, el piloto se encender autom ticamente y luego el quemador, y una vez encendido ste el piloto se apagar nuevamente dejando encendido s lo el quemador principal. Cuando el termostato no requiera m s calor se apagar todo nuevamente quedando la caldera sin consumo de gas.



Tablero de comandos

FIG. 10

Si desea el apagado total del equipo, oprima la tecla en .

Luz de control: Verde indica funcionamiento normal.

Temperaturas recomendadas seg n el tipo de instalaci n:

Calefacci n central individual	80 C
Calefacci n central por loza radiante	60 C
Calefacci n central por piso radiante	40 C
Agua caliente para consumo y calefacci n simultaneas, con la incorporaci n de un tanque intermediario con serpentina	80 C
Agua caliente para consumo con la incorporaci n de un tanque intermediario con serpentina	80 C

Este artefacto fue dise ado para que su utilizaci n sea segura y confiable, en tanto sean respetadas las siguientes advertencias:

- Si no utiliza el artefacto por largos per odos de tiempo, desconecte la ficha el ctrica de la red.
- No permita que los ni os peque os jueguen con artefactos de gas, o que los operen personas que no sean id neas para tal fin.
- Si observa alguna condici n anormal, inmediatamente desconecte el artefacto de la red el ctrica, cierre el flujo de gas y contacte a nuestro Servicio T cnico.

NOTA: Su Caldera Mural ORBIS est equipada con un dispositivo de seguridad, que corta totalmente el paso de gas, si por cualquier causa se apagara el artefacto

## GUIA DE MANTENIMIENTO

Atenci n:

- Se deber realizar un mantenimiento anual del artefacto.
- Las tareas de mantenimiento deben ser realizadas por un Servicio T cnico autorizado

Para realizar el mantenimiento según las indicaciones siguientes, es preciso cerrar la llave de paso de agua, vaciar el aparato, cerrar la llave de paso de gas y sacar el frente del artefacto

#### Limpieza del intercambiador de calor primario

Desmontar el intercambiador de calor primario, asegúrese de no deformar la cámara de combustión ni los tubos de conexión.

Si la suciedad es escasa, basta con lavar las láminas con un chorro fuerte de agua.

Si la suciedad es abundante, se puede emplear también un cepillo suave para limpiar las láminas del intercambiador por arriba y por abajo, sumergiéndolo en un recipiente con agua caliente.

Atención: no aplicar una presión excesiva con el cepillo (hay peligro de deformar las láminas).

A continuación se realizará un lavado final con chorro de agua.

Si hay suciedad en forma de grasa y aceite, es recomendable emplear agua caliente con un detergente que disuelva las grasas.

Evítese en todo caso el uso de cepillos de alambre u otros cepillos duros de características similares.

Al efectuar la limpieza es posible que se produzca un ligero desgaste de la pintura. Esto no afecta el funcionamiento del intercambiador.

En el montaje y desmontaje del intercambiador, tener cuidado de no deformar la cámara de combustión ni los tubos de conexión. El quemador debe estar en una posición central por debajo de la cámara de combustión.



#### Limpieza del quemador

Las posibles incrustaciones debidas a la combustión se eliminan con un cepillo de latón. Las tomas de aire e inyectores deberán limpiarse con un pincel suave y con aire comprimido. Si la suciedad es persistente, lavar el quemador con agua jabonosa y enjuagarlo con agua limpia.

#### Comprobación del funcionamiento de la cámara de agua

La cámara de agua deberá ser controlada para detectar incrustaciones de sarro en el vástago que abre la válvula de gas. Tiene que moverse libremente sin trabas.

## GUIA DE SOLUCIONES

Problema	Posible causa	Solución	Realiza
La caldera no enciende	<ul style="list-style-type: none"> <li>- Falta alimentación eléctrica</li> <li>- Falta seleccionar tecla  y alguno de los botones selectores</li> <li>- Caudal de agua insuficiente</li> <li>- Aire en la instalación</li> </ul>	<ul style="list-style-type: none"> <li>- Conectar la caldera a la red</li> <li>- Presionar la tecla en  y alguno de los botones selectores</li> <li>- Verificar que la bomba sea la adecuada para la instalación</li> <li>- Purgar la instalación</li> </ul>	<ul style="list-style-type: none"> <li>U</li> <li>U</li> <li>I</li> <li>ST</li> </ul>
La caldera realiza ciclos cortos de encendido	<ul style="list-style-type: none"> <li>- Exceso de potencia para la instalación</li> </ul>	? Limitar la potencia utilizando la botonera	U
Olor a gases quemados	<ul style="list-style-type: none"> <li>- Mala instalación</li> <li>- Tiraje obstruido</li> </ul>	<ul style="list-style-type: none"> <li>- Corregir instalación</li> <li>- Eliminar la obstrucción del tiraje</li> </ul>	<ul style="list-style-type: none"> <li>I</li> <li>ST</li> </ul>
La caldera esta conectada y no calefacciona (luz de control apagada)	<ul style="list-style-type: none"> <li>- Termostato de ambiente no "pide" calor</li> <li>- Bomba bloqueada</li> </ul>	<ul style="list-style-type: none"> <li>- Verificar si el termostato de ambiente se encuentra a la temperatura adecuada</li> <li>- Desbloquear la bomba</li> </ul>	<ul style="list-style-type: none"> <li>U</li> <li>ST</li> </ul>
La caldera entrega calor al sistema, pero los radiadores están fríos	<ul style="list-style-type: none"> <li>- Radiadores cerrados</li> <li>- Aire en el circuito</li> </ul>	<ul style="list-style-type: none"> <li>- Abrir los grifos de los radiadores</li> <li>- Purgar los radiadores</li> </ul>	<ul style="list-style-type: none"> <li>U</li> <li>U/ST</li> </ul>
Hay perdida de agua en la caldera	<ul style="list-style-type: none"> <li>- Varios</li> </ul>	<ul style="list-style-type: none"> <li>- Apagar el equipo, cerrar las llaves de entrada y salida de agua en la instalación, la llave de paso de gas y contactar al Servicio Técnico Autorizado</li> </ul>	<ul style="list-style-type: none"> <li>U</li> </ul>

ST: Servicio Técnico autorizado ORBIS - I: Instalador - U: Usuario.

En caso de averías diferentes de las mencionadas, apagar la caldera y contactar al Servicio Técnico Autorizado.

Si fuere necesaria alguna reparación en la caldera, la misma deberá ser realizada, exclusivamente por los Servicios Técnicos autorizados de ORBIS. En ningún caso intervenga o manipule por su cuenta la caldera u otras partes de la instalación.

ATENCIÓN: En caso que el cordón de alimentación deba ser reemplazado contacte los Servicios Técnicos Autorizados de ORBIS.

## SERVICIO DE ATENCION AL CLIENTE ORBIS

Estimado cliente: No dude en hacernos llegar sus inquietudes  
y/o comentarios sobre nuestros productos

A efectos de solicitar información técnica, adquirir repuestos o solicitar Servicio Técnico, puede comunicarse con los siguientes números:

Tel. 4735-5363 / 4735-5375

0800-888-ORBIS (6724)